



Isaac Peral, 10 bajos-
08224 TERRASSA(Barcelona)-

Tel. 937888944
Fax 937888956

E-mail sicontrol@sicontrol.com
Web: <http://www.sicontrol.com>

The 2/2 way,



Actuator
360°
turnable

"half-cut design"

Description:

This robust constructed valve series 200 can be used for all kinds of neutral, gaseous and fluid media.

The stainless steel design is suitable for aggressive media.

This angle seat valve system is used in nearly all industry branches, due to its high lifetime (cycles) and easy service.

Advantages:

- high flow rate
- suitable for high viscose and slightly polluted media
- maintenance free actuator (360°) turnable
- robust actuator
- temperature ranges from -10° C to +200° C
- high lifetime (cycles)
- visual/mechanical position indicator
- delivery "ex stock"

Applications:

- filling/bottling systems
- "clean in place" systems
- chemical machinery
- mixing systems
- Food & drink industry
- cement/concrete systems
- water treatment/purification „units
- general process engineering



Baureihe 2000- type 2000
2/2-Wege fremdgesteuertes Ventil
2/2-way externally controlled valve

Standardtype

In Ruhestellung ist das Ventil durch Feder- und Mediumdruck geschlossen. Wird der Antrieb mit Steuerdruck beaufschlagt, hebt dieser den Steuerkolben und gleichzeitig auch den Ventilteller an - das Ventil öffnet.

Standard type

Valve closed by spring force in rest position - NC. When the actuator (cylinder) is pressurised the piston (spindle) is lifted of the seat (orifice) directly.



Steuerungsart:
type of control:

direkt-druckgesteuert
externally, direct controlled

Konstruktion:
construction:

Sitzventil mit Teilerdichtung
poppet design

Anschluß/connection:

G1/2-G2, DIN ISO 228

Druck:
pressure:

0-max. 25 bar (s. Tabelle)
0-max. 25 bar (see table)

Durchflußmedium:
medium:

neutrale, gasförmige u. flüssige Medien
bzw. In Edelstahl a. f. aggr. Medien
Neutral, gaseous and liquid medium
in stainless steel for aggr. Medium

Viskosität/viscosity:

600mm²/s

Mediumtemperatur:
medium temperature:

NBR = -10 bis / up to +80°C
PTFE = -40 bis / up to +200°C

Ventilgehäuse:
body material:

Rotgüß Rg5 PN16 / red brass PN16
Edelstahl PN40 / st. steel PN40

metall. Innenteile:
metallic internals:

Messing und Edelstahl 1.4301
brass and stainless steel (AISI 304)

Sitzdichtung / seat seal:

PTFE

Spindeldichtung:
spindle seal:

NBR bzw. PTFE
NBR or PTFE

Einbaulage:
installation:

beliebig
in any position

Steuermedium:
pilot medium:

Luft, neutrale Flüssigkeiten oder Gase
air, neutral fluids (clean) or gas

Steuerdruck/pilot pr.:

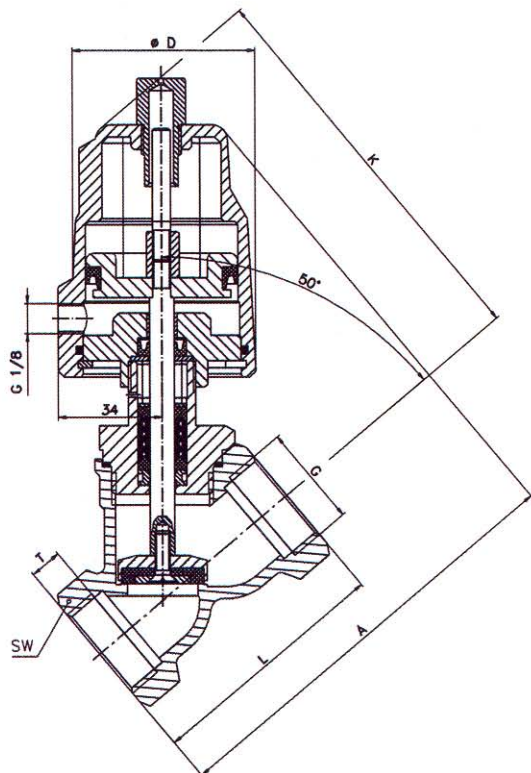
4 bis / up to 10 bar

Umgebungstemperatur:
ambient temperature:

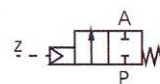
+60°C
+60°C

G	Kv-Wert flow-rate m ³ /h	Sitz orifice Ømm	Standardtype Rotgüß standard type red brass	Druck/ pressure bar	Sitz orifice Ømm	Kv-Wert flow-rate m ³ /h	Standardtype Edelstahl standard type st. steel	Druck/ pressure bar
1/2	4,6	12	2000D101	0-16	12,5	4,6	2000D801	0-25
1/2	4,6	12	2000D151	0-16	12,5	4,6	2000D851	0-16
1/2	4,6	12	2000D401	0-16	12,5	4,6	2000D805	0-25
1/2	4,6	12	2000D451	0-16	12,5	4,6	2000D855	0-16
3/4	9,4	16	2000E101	0-16	18	9,4	2000E801	0-20
3/4	9,4	16	2000E161	0-16	18	9,4	2000E861	0-20
3/4	9,4	16	2000E401	0-16	18	9,4	2000E805	0-20
3/4	9,4	16	2000E461	0-16	18	9,4	2000E865	0-20
1	17,4	23	2000F101	0-16	24	17,4	2000F801	0-16
1	17,4	23	2000F161	0-10	24	17,4	2000F861	0-10
1	17,4	23	2000F401	0-16	24	17,4	2000F805	0-16
1	17,4	23	2000F461	0-10	24	17,4	2000F865	0-10
5/4	21,5	29	2000G101	0-10	31	21,5	2000G801	0-9
5/4	21,5	29	2000G161	0-7	31	21,5	2000G861	0-7
5/4	21,5	29	2000G108	0-16	31	21,5	2000G805	0-9
5/4	21,5	29	2000G401	0-10	31	21,5	2000G865	0-7
5/4	21,5	29	2000G461	0-7	31	21,5	2000G808	0-25
5/4	21,5	29	2000G408	0-16				
6/4	26,4	35	2000H101	0-8	35	26,4	2000H801	0-7
6/4	26,4	35	2000H161	0-6	35	26,4	2000H861	0-6
6/4	26,4	35	2000H108	0-16	35	26,4	2000H805	0-7
6/4	26,4	35	2000H401	0-8	35	26,4	2000H865	0-6
6/4	26,4	35	2000H461	0-6	35	26,4	2000H808	0-20
6/4	26,4	35	2000H408	0-16				
2	47,5	43	2000I101	0-4	45	47,5	2000I801	0-4
2	47,5	43	2000I161	0-4	45	47,5	2000I861	0-3
2	47,5	43	2000I108	0-16	45	47,5	2000I805	0-4
2	47,5	43	2000I401	0-4	45	47,5	2000I865	0-3
2	47,5	43	2000I461	0-3	45	47,5	2000I808	0-12
2	47,5	43	2000I408	0-16				

Ausführung mit PTFE - Dichtung
valve with PTFE - seal



Funktionen-functions



Antrieb/actuator Ø50, Ø80
gegen Mediumstrom schließend,
in Ruhestellung geschlossen
closing against flow direction
in rest-position closed - NC.

(Keine Schließ- und Öffnungsschläge bei
Flüssigkeiten/anti-waterhammer design)

Antrieb/actuator Ø50, Ø80
mit dem Mediumstrom schließend, in
Ruhestellung geschlossen
closing with flow direction in rest-position
closed - NC.

(Es können Schließ- und Öffnungsschläge bei großer
Durchflußgeschwindigkeit von
Flüssigkeiten auftreten/consider waterhammer when
controlling liquids with high
flow speed)

Artikelnummer-System / Part number code system:

2000	D	8	0	1
Baureihe/ Series	Anschluss/ Connection	Gehäuse/Dichtwerkstoff Body/Seal material	Durchflussrichtung/ Flow direction	Steuerzylinder/ Actuator
	D = G1/2 E = G3/4 F = G1 G = G5/4 H = G6/4 I = G2	1 = Rotguss (red brass) /NBR 4 = Rotguss (red brass) /PTFE 8 = Edelstahl (st. steel) /PTFE	0 = mit Mediumstrom schließend/above seat 5 = gegen Mediumstrom schließend/under seat 6 = gegen Mediumstrom schließend mit zwei Federn/ under seat (2 x springs)	1 = Ø50 Messing/brass 5 = Ø50 Messing chemisch vernickelt/nickle plated brass 8 = Ø80 Aluminium/alumin.

Antrieb actuator	Ø50						Ø80		
	1/2	3/4	1	5/4	6/4	2	5/4	6/4	2
A(1)	135	140	145	150	155	160	195	205	215
A(2)	140	145	150	155	160	175	200	210	230
D	62	62	62	62	62	62	94	94	94
K(1)	132	130	135	140	148	155	186	192	200
K(2)	140	140	145	148	155	162	190	195	205
L(1)	66	75	80	97	107	124	97	107	124
L(2)	65	75	90	110	120	150	110	120	150
SW(1)	27	33	41	50	56	68	50	56	68
SW(2)	27	32	42	50	55	70	50	55	70
T(1)	8	9	10,5	12,5	14,5	16,5	12,5	14,5	16,5
T(2)	12	13	15	17	19	21	17	19	21
kg(1)	1,2	1,3	1,5	1,8	2,4	3,5	3,0	3,4	4,5
kg(2)	1,3	1,4	1,6	2,2	2,5	3,5	3,2	3,4	4,6

Alle Angaben sind freibleibend und unverbindlich/all technical specifications are without obligation!

Index(1): Werte für Standard-Ausführung in Rotguß/specs. for standard type in red brass

Index(2): Werte für Standard-Ausführung in Edelstahl/specs. for standard type in stainless steel