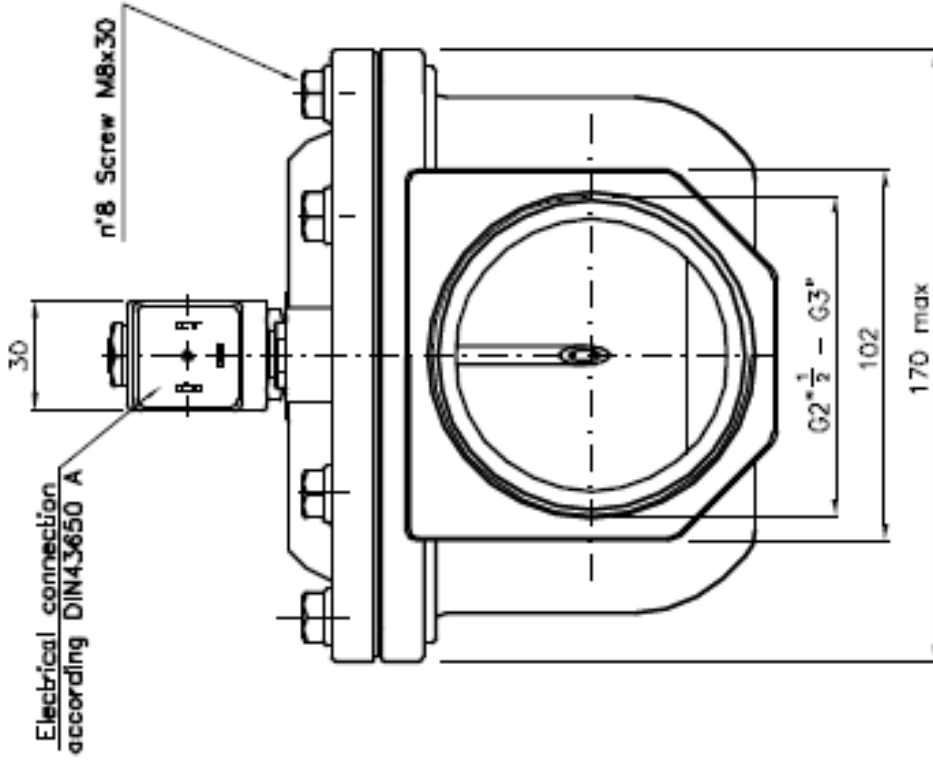
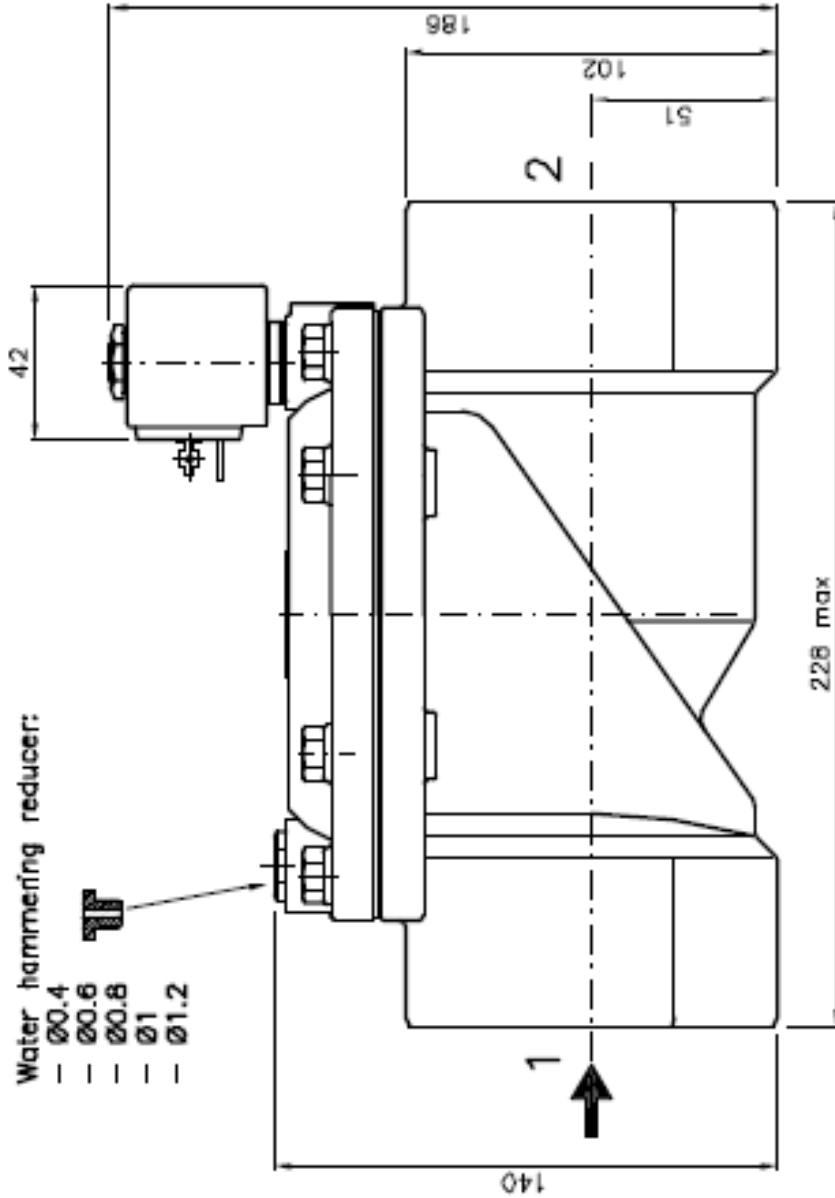


Water hammering reducer:

- Ø0.4
- Ø0.6
- Ø0.8
- Ø1
- Ø1.2

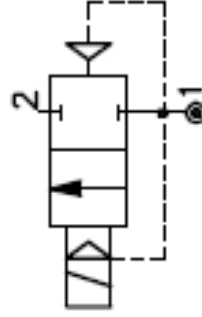


Electrical connection according DIN43650 A

n°8 Screw M8x30

FEATURES AND CHARACTERISTICS

FUNCTION	2/2 Ways Normally Closed Servoassisted
MANUAL OVERRIDE	On request
FLUID	Water (for other fluid contact us)
WORKING PRESSURE	0.3 ÷ 10 bar
NOMINAL DIAMETER	Ø65 (G2 1/2) ; Ø75 (G3")
FLOW FACTOR (Kv)	64 m³/h (G2 1/2) ; 84 m³/h (G3")
BODY and COVER MATERIAL	Brass
ARMATURE TUBE MATERIAL	Stainless Steel
PROTECTION CLASS	IP65 with DIN connector fitted on IP00 with fast-on free
COIL TYPE	Coil size 30mm ÷ 15VA AC ÷ 10W DC
SERVICE	ED 100%
PREFERRED MOUNTING POSITION WITH COIL ABOVE	



NUEVAS E.V.: 2 1/2" 3"

disponibles desde Marzo/2006

A3	Tolleranze generali ± (deve non direttamente specificate)	REV.	DATA	REV.	DATA
0-2 = 0.1	30-50 = 0.25				
3-6 = 0.12	50-80 = 0.3				
6-10 = 0.15	80-120 = 0.35				
10-18 = 0.18	120-180 = 0.4				
18-30 = 0.21	180-250 = 0.45				
Materiali	Designate Maggioni	Disegno 12626000			
Trattamento	Approvato	Disegno			
Denominazione	Solenoid Valve	Scala 1:1.5			
servoassistito	servoassistito G2 1/2-G3"	Sostituisce			



12626000

Il presente disegno non può essere riprodotto o reso noto a terzi senza autorizzazione di ACL s.r.l.