

2/2 VÍAS ACCIONAMIENTO DIRECTO NORMALMENTE ABIERTA (NA)

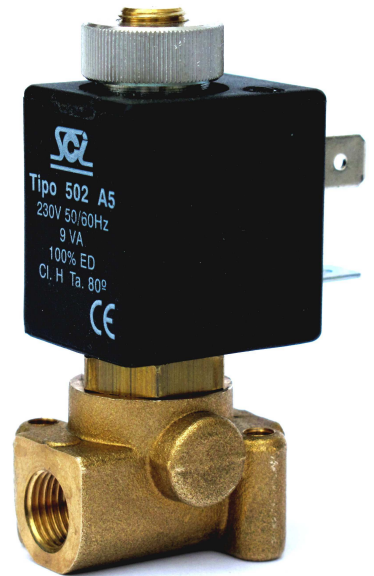
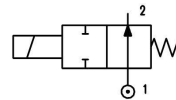
DATOS TECNICOS

Temperatura ambiente: Bobina clase F: +55°C
 Viscosidad máxima admisible: 25cst (mm²/s)
 Cuerpo de latón.
 Tubo guía de latón.
 Elementos internos de acero inoxidable.
 Elementos de cierre: NBR, FPM, EPDM
 Posición de montaje: Preferiblemente con la bobina arriba

APLICACIONES

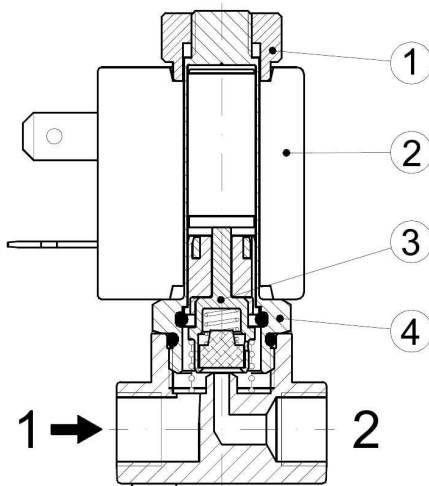
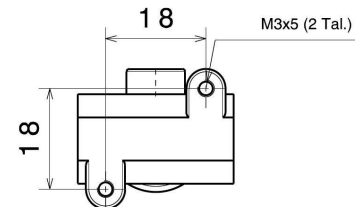
Agua, aire, gases inertes.
 Para otros fluidos comprobar la compatibilidad de los materiales en contacto.

BOBINA	Potencia nominal		
	CA (VA)		CC (W)
	En punta	En régimen	
602...(*)	13	9	6,5



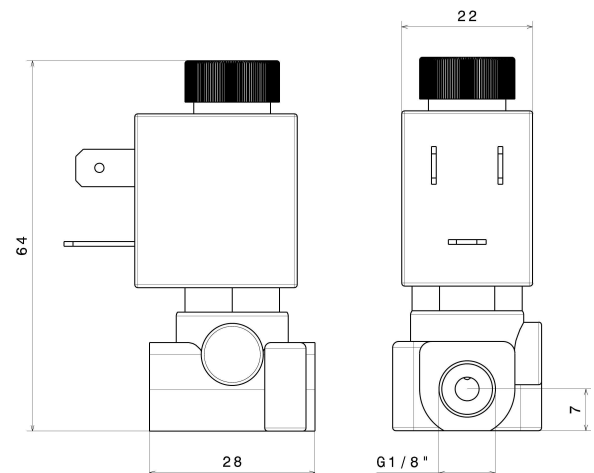
(*) Código tensiones:

CA		CC	
A1:	12V 50/60Hz	C1:	12V CC
A2:	24V 50/60Hz	C2:	24V CC
A4:	110V 50/60Hz		
A5:	230V 50/60Hz		



PARTES DE RECAMBIO

1. Tuerca fijación bobina
2. Bobina
3. Conjunto núcleo móvil
4. Tubo guía



Código	Conexión Rosca GAS	DN (mm)	KV (m3/h)	Presión diferencial (bar)			(2) Cierres	(3) Opciones	Campo temperatura (°C)	(3) Bobina
				Min	Max					
					CA	CC				
17(1)15B(2)(3)	1/8"	1,5	0,06	0	16	16	B = NBR E = EPDM V = FPM	Consultar Tabla	-10 +90 -10 +140 -10 +140	Tipo 602
17(1)20B(2)(3)	1/8"	2	0,09	0	10	10				
17(1)25B(2)(3)	1/8"	2,5	0,15	0	5,5	5,5				

Código completo para pedidos.

Ejemplo: Electroválvula Cierre FPM, DN 1,5, Conexión 1/8", Bobina 602, Tensión 230V 50/60Hz. **17V15B 602A5**