

2/2 VÍAS ACCIONAMIENTO INDIRECTO NORMALMENTE CERRADA (NC)

DATOS TECNICOS

Temperatura ambiente: Bobina clase F: +55°C

Viscosidad máxima admisible: 25cst (mm²/s)

Cuerpo y tapa de latón.

Tubo guía de acero inoxidable.

Elementos internos de acero inoxidable.

Elementos de cierre: NBR, FPM, EPDM

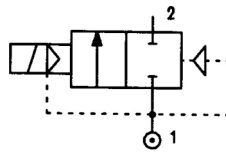
Posición de montaje: Preferiblemente con la bobina arriba.

APLICACIONES

Agua, aire, gases inertes.

Para otros fluidos comprobar la compatibilidad de los materiales en contacto.

BOBINA	Potencia nominal		
	CA (VA)		CC (W)
	En punta	En régimen	
602...(*)	13	9	6,5
620...(*)	20	14	10



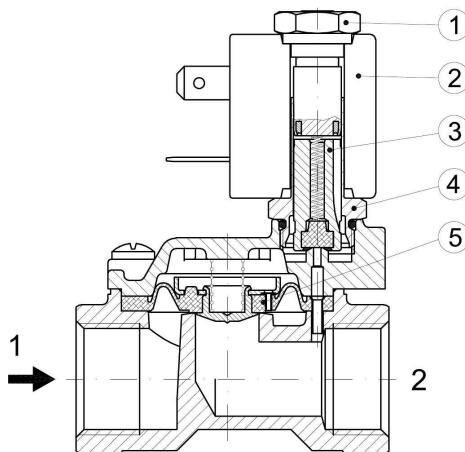
(*) Código tensiones:

CA

CC

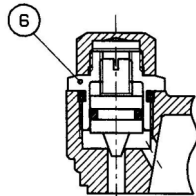
A1: 12V 50/60Hz
A2: 24V 50/60Hz
A4: 110V 50/60Hz
A5: 230V 50/60Hz

C1: 12V CC
C2: 24V CC

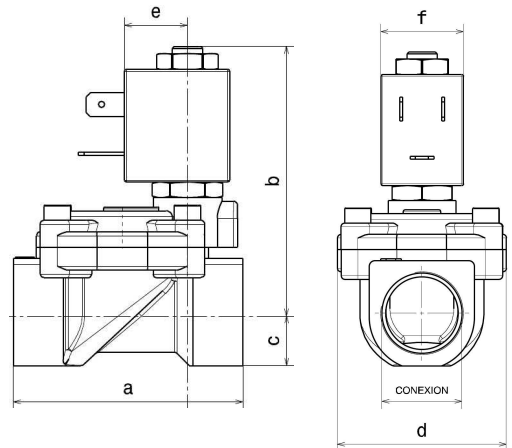


PARTES DE RECAMBIO

1. Tuerca fijación bobina
2. Bobina
3. Conjunto núcleo móvil
4. Tubo guía
5. Membrana
6. Control de velocidad



CONTROL VELOCIDAD
PARA 1 1/4"-1 1/2"-2"



CONEXION	a	b	c	d	e	f
3/8" BSP	60	70	14	45	16	22
1/2" BSP	60	70	14	45	16	22
3/4" BSP	79	78	18	56	16	22
1" BSP	96	84	20	74	16	22
1 1/4" BSP	142	107	28	102	21	30
1 1/2" BSP	142	107	28	102	21	30
2" BSP	158	117	35	119	21	30

Código	Conexión Rosca GAS	DN (mm)	KV (m ³ /h)	Presión diferencial (bar)			(1) Cierres	(2) Opciones	Campo temperatura (°C)	(3) Bobina
				Min	Max					
					CA	CC				
24(1)12D(2)(3)	3/8"	12	2,1	0,2	16	16	B = NBR E = EPDM V = FPM	-10 +90 -10 +140 -10 +140	Tipo 602	
24(1)12E(2)(3)	1/2"	12	2,4	0,2	16	16			Tipo 602	
24(1)18F(2)(3)	3/4"	18	5,4	0,2	14	14			Tipo 602	
24(1)24G(2)(3)	1	25	10	0,2	12	12			Tipo 602	
24(1)30H(2)(3)	1 1/4"	30	18	0,2	10	10			Tipo 620	
24(1)37I(2)(3)	1 1/2"	37	21	0,2	10	10			Tipo 620	
24(1)50J(2)(3)	2"	50	36	0,2	10	10			Tipo 620	

Código completo para pedidos.

Ejemplo: Electroválvula tipo Cierre FPM, DN 12, Conexión 1/2", Bobina 602, Tensión 230V 50/60Hz. **24V12E 602A5**