

GENERALITA'

Elettrovalvola 3 vie
comando diretto ad otturatore

COSTRUZIONE

Corpo	Ottone
Tubo guida	Ottone
Nucleo mobile e fisso	Acciaio inox
Molle	Acciaio inox
Organi di tenuta	NBR
	FPM
	EPDM

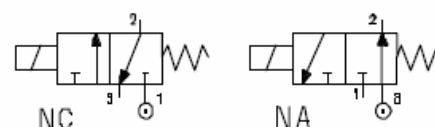


DATI CARATTERISTICI

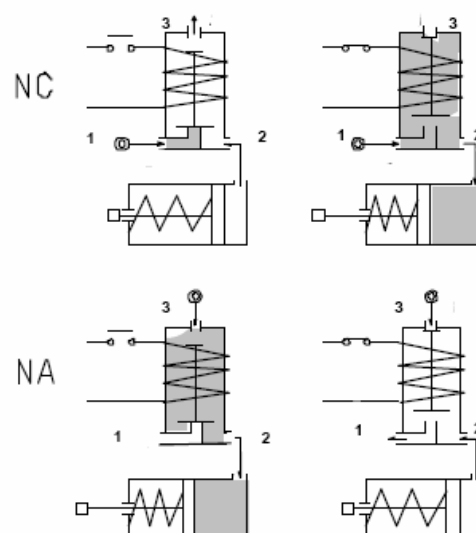
Pressione massima ammissibile 16 bar
 Viscosità massima fluido 25cSt (mm²/s)
 Temperatura ambiente : con bobina classe F -10° +55°C
 con bobina classe H -10°+80°C
 Posizione di montaggio indifferente

OPZIONI :

- Trattamento superficiale di nichelatura chimica
- Bobina per ambienti potenzialmente esplosivi a norme EExmII Tipo7
- Scarico con porta gomma



3



CODICE ① ②	Raccordo G	Passaggio mm		KV m ³ /h	Pressione esercizio bar			Potenza nominale			Bobina		Tenute ①	Campo Temperat C°
		alim.	scar.		Min	Max		AC Spunto	VA Regime	DC Watt	Tipo	Taglia		
						AC	DC							
NC Normalmente chiusa														
E304A.....15///.....	1/8"	1.5	1.5	0.06	0	10	10	12	8	6.5	3	22	NBR=B	-10 +90
NA Normalmente aperta														
E304A.....15/S/.....	1/8"	1.5	1.5	0.06	0	10	10	12	8	6.5	3	22	FPM=V	10 +130

3.304.A/04/03

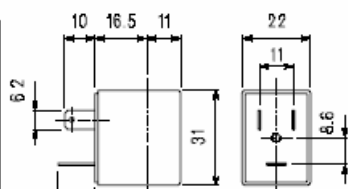
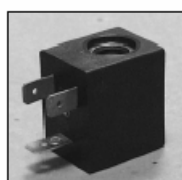
① Tenute
② Bobina

Es. E304AV15///30B Tenuta in FPM 24V 50/60Hz NC
 E304AB15/S/301 Tenute in NBR V24DC NA

BOBINE	Corrente Alternata ~50 /60Hz Volt							Corrente Continua Volt			Coll. elettrico	Connettori
	12	24	48	110	220 230	240	380	12	24	48		
Tipo 3 Taglia 22 Codice ②	30A	30B	30C	30D	30E	30F	30G	300	301	302	DIN 46244	PG9 codice 10348000

GENERALITA'
 Classe di isolamento F
 Toll. sulla tensione
 CA+15% -10%
 DC ± 10%
 Grado di protezione
 IP65
 con connettore montato
Servizio continuo
 ED100%

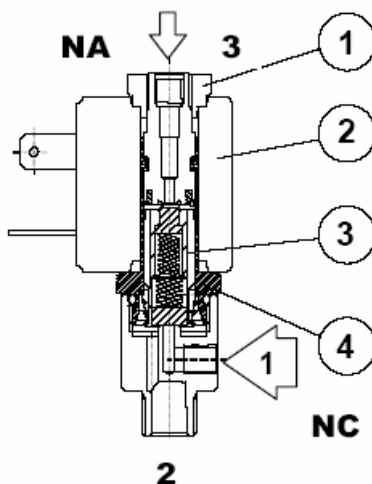
OPZIONI
 Classe di isolamento H
 Cavi uscenti
 Tensioni e potenze
 speciali



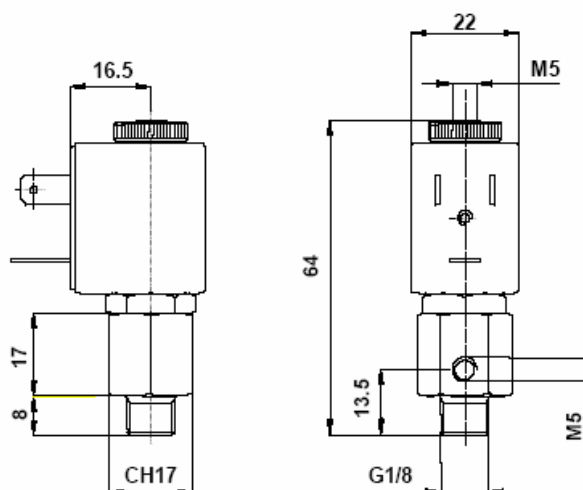
Tipo 3 Peso 0.05Kg

ELENCO PARTI DI RICAMBIO

- 1. Ghiera di bloccaggio
- 2. Bobina
- 3. Nucleo mobile assieme
- 4. Tubo guida con nucleo fisso



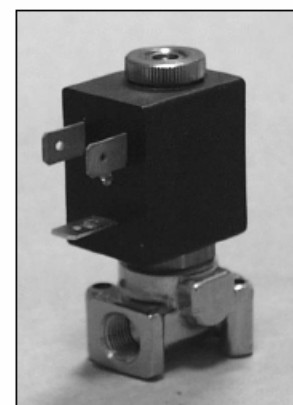
DIMENSIONI D'INGOMBRO



Peso 0.11 Kg

GENERALITA'

Elettrovalvola 3 vie
comando diretto ad otturatore



COSTRUZIONE

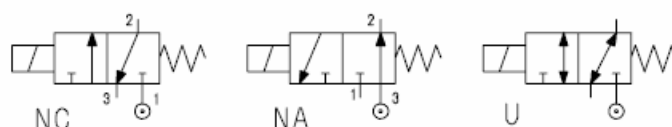
Corpo	Ottone
Tubo guida	Ottone
Nucleo mobile e fisso	Acciaio inox
Molle	Acciaio inox
Organi di tenuta	NBR
	FPM
	EPDM

DATI CARATTERISTICI

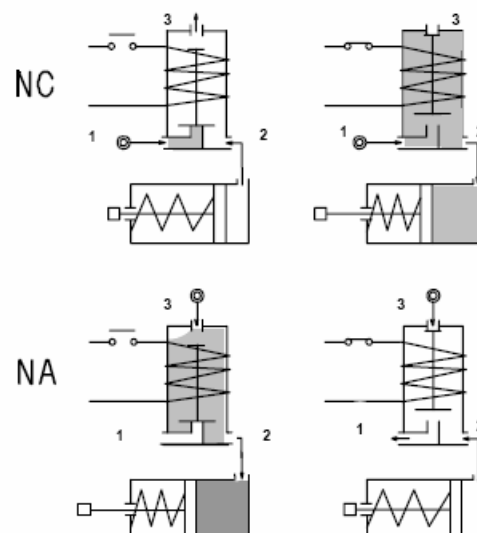
Pressione massima ammissibile 16 bar
 Viscosità massima fluido 25cSt (mm²/s)
 Temperatura ambiente : con bobina classe F -10° +55°C
 con bobina classe H -10°+80°C
 Posizione di montaggio indifferente

OPZIONI :

- Comando manuale
- Trattamento superficiale di nichelatura chimica
- Bobina per ambienti potenzialmente esplosivi a norme EExmII Tipo7
- Tubo guida in Acciaio inox
- Scarico con attacco porta gomma



3



CODICE ① ②	Raccordo G	Passaggio mm		KV m ³ /h	Pressione esercizio bar			Potenza nominale			Bobina		Tenute ①	Campo Temperat. C°
		alim.	scar.		Min	Max		AC Spunto	VA Regime	DC Watt	Tipo	Taglia		
						AC	DC							
NC Normalmente chiusa														
E305A.....12///.....	1/8"	1.2	1.5	0.04	0	15	15	12	8	6.5	3	22	NBR=B EPDM=E FPM=V	-10 +90 <+140 -10 +130
E305A.....15///.....	1/8"	1.5	1.5	0.06	0	10	10	12	8	6.5	3	22		
E305A.....20///.....	1/8"	2	1.7	0.09	0	6	6	12	8	6.5	3	22		
NA Normalmente aperta														
E305A.....15/S/.....	1/8"	1.5	1.5	0.06	0	10	10	12	8	6.5	3	22	NBR=B EPDM=E FPM=V	-10 +90 <+140 -10 +130
E305A.....17/S/.....	1/8"	1.7	2	0.07	0	6	6	12	8	6.5	3	22		
U Universale														
E305A.....15/G/.....	1/8"	1.5	1.5	0.06	0	6	6	12	8	6.5	3	22		

3.305.A/04/03

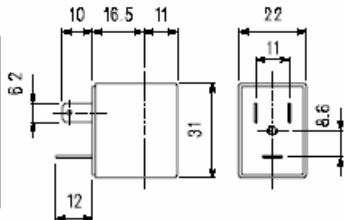
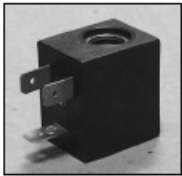
- ① Tenute
- ② Bobina

Es. E305AV15///30B Tenuta in FPM V24/50Hz NC
 E305 AB15/S/301 Tenute in NBR V24DC NA

BOBINE	Corrente Alternata ~50 /60Hz Volt							Corrente Continua Volt			Coll. elettrico	Connettori
	12	24	48	110	220 230	240	380	12	24	48		
Tipo 3 Taglia 22 Codice ②	30A	30B	30C	30D	30E	30F	30G	300	301	302	DIN 46244	PG9 codice 10348000

GENERALITA'
 Classe di isolamento F
 Toll. sulla tensione
 CA+15% -10%
 DC ± 10%
 Grado di protezione
 IP65
 con connettore montato
 Servizio continuo
 ED100%

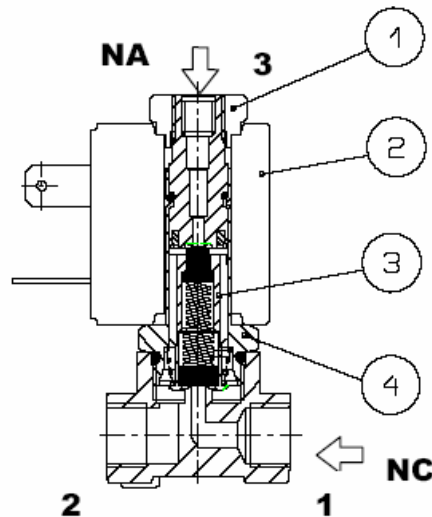
OPZIONI
 Classe di isolamento H
 Cavi uscenti
 Tensioni e potenze
 speciali



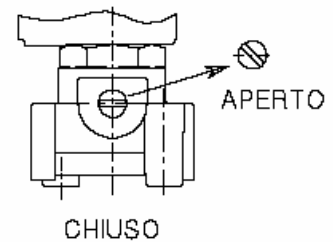
Tipo 3 Peso 0.05Kg

ELENCO PARTI DI RICAMBIO

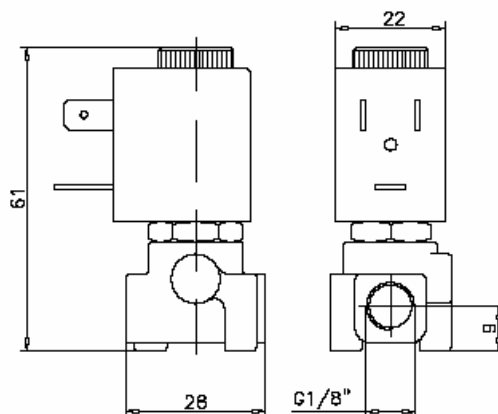
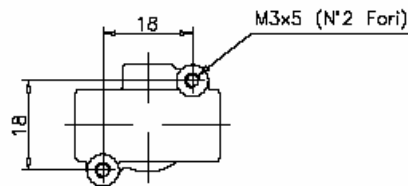
- 1. Ghiera di bloccaggio
- 2. Bobina
- 3. Nucleo mobile assieme
- 4. Tubo guida con nucleo fisso



COMANDO MANUALE



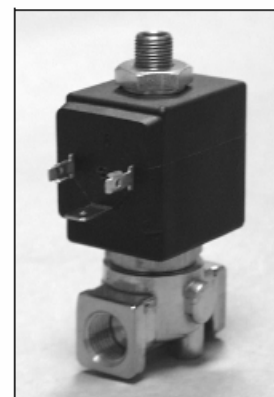
DIMENSIONI D'INGOMBRO



Peso 0.13 Kg

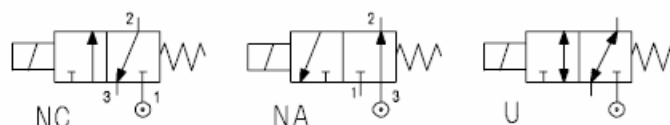
GENERALITA'

Elettrovalvola 3 vie
comando diretto ad otturatore



COSTRUZIONE

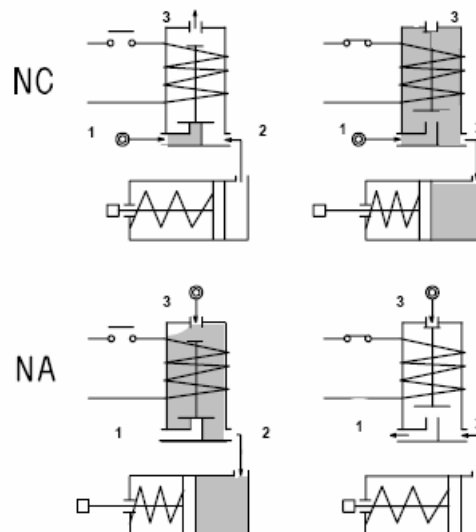
Corpo	Ottone
Tubo guida	Acciaio inox
Nucleo mobile e fisso	Acciaio inox
Molle	Acciaio inox
Organi di tenuta	NBR
	FPM
	EPDM



3

DATI CARATTERISTICI

Pressione massima ammissibile 22 bar
 Viscosità massima fluido 25cSt (mm²/s)
 Temperatura ambiente : con bobina classe F -10° +55°C
 con bobina classe H -10°+80°C
 Posizione di montaggio indifferente



OPZIONI : Comando manuale
 Trattamento superficiale di nichelatura chimica
 Sede inox riportata

CODICE ① ②	Raccordo G	Passaggio mm		KV m³/h	Pressione esercizio bar			Potenza nominale			Bobina		Tenute ①	Campo Temperat. C°
		alim.	scar.		Min	Max		AC Spunto	VA Regime	DC Watt	Tipo	Taglia		
						AC	DC							
NC Normalmente chiusa														
E306A.....15///.....	1/8"	1.5	2.4	0.07	0	20	20	20	15	10	2	30	NBR=B	-10 +90
E306A.....20///.....	1/8"	2	2.4	0.11	0	13	13	20	15	10	2	30		
E306A.....25///.....	1/8"	2.5	2.4	0.16	0	10	10	20	15	10	2	30		
E306B.....15///.....	1/4"	1.5	2.4	0.07	0	20	20	20	15	10	2	30	EPDM=E	<+140
E306B.....20///.....	1/4"	2	2.4	0.11	0	13	13	20	15	10	2	30		
E306B.....25///.....	1/4"	2.5	2.4	0.16	0	10	10	20	15	10	2	30		
NA Normalmente aperta														
E306B.....24/S/.....	1/4"	2.4	2.5	0.16	0	9	9	20	15	10	2	30	FPM=V	-10 +130
E306B.....29/S/.....	1/4"	2.9	2.5	0.20	0	6.5	6.5	20	15	10	2	30		
U Universale														
E306B.....25/G/.....	1/4"	2.5	2.4	0.16	0	6	4	20	15	10	2	30		

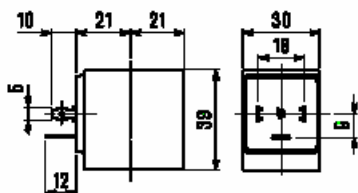
3.306.A/04/03

① Tenute Es. E306BV15///20B Tenuta in FPM V24/50Hz NC
 ② Bobina E306BB24/S/201 Tenute in NBR V24DC NA

BOBINE	Corrente Alternata ~50 /60Hz Volt							Corrente Continua Volt			Coll. elettrico	Connettori
	12	24	48	110	220 230	240	380	12	24	48		
Tipo 2 Taglia 30 Codice ②	20A	20B	20C	20D	20E	20F	20G	200	201	202	DIN 43650A	PG9 codice 10349000

GENERALITA'
 Classe di isolamento F
 Toll. sulla tensione
 CA+15% -10%
 DC±10%
 Grado di protezione
 IP65
 con connettore montato
 Servizio continuo
 ED100

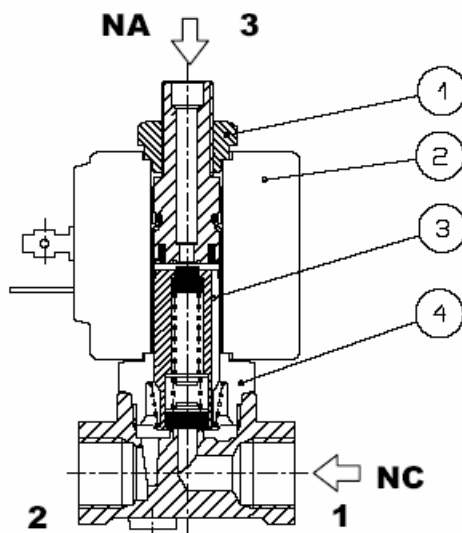
OPZIONI
 Classe di isolamento H
 Cavi uscenti
 Tensioni e potenze
 speciali



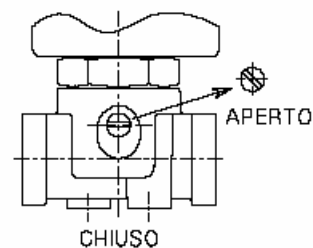
Tipo 2 Peso 012 Kg

ELENCO PARTI DI RICAMBIO

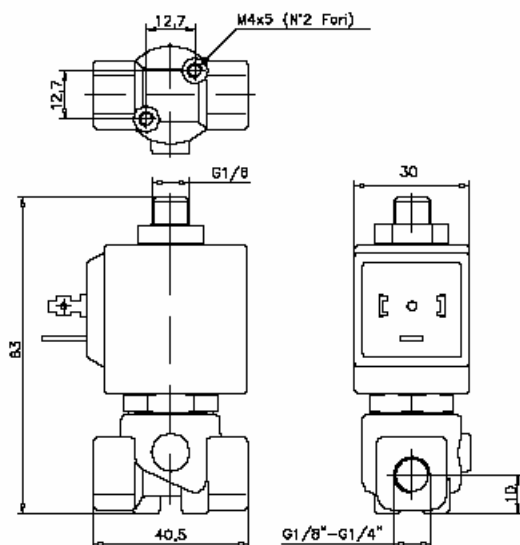
- 1. Ghiera di bloccaggio
- 2. Bobina
- 3. Nucleo mobile assieme
- 4. Tubo guida con nucleo fisso



COMANDO MANUALE



DIMENSIONI D'INGOMBRO



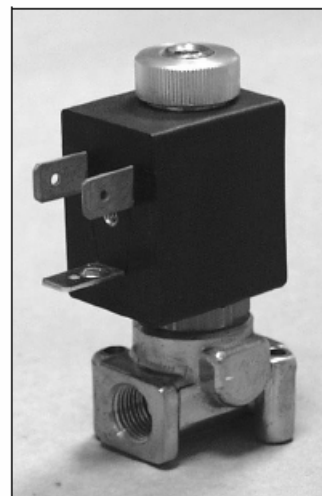
Peso 0.32 Kg

GENERALITA'

Elettrovalvola 3 vie normalmente aperta
comando diretto ad otturatore

COSTRUZIONE

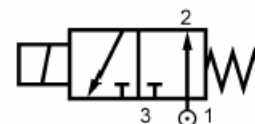
Corpo	Ottone
Tubo guida	Ottone
Nucleo mobile e fisso	Acciaio inox
Molle	Acciaio inox
Organi di tenuta	NBR
	FPM
	EPDM



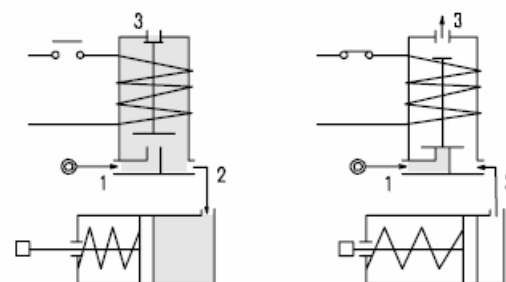
3

DATI CARATTERISTICI

Pressione massima ammissibile 13 bar
 Viscosità massima fluido 25cSt (mm²/s)
 Temperatura ambiente : con bobina classe F -10° +55°C
 con bobina classe H -10°+80°C
 Posizione di montaggio indifferente



OPZIONI : Trattamento superficiale di nichelatura chimica
 Bobina per ambienti potenzialmente esplosivi a norme EExmII Tipo7
 Tubo guida in Acciaio inox
 Scarico con attacco porta gomma



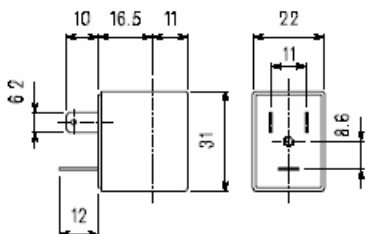
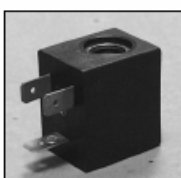
CODICE ① ②	Raccordo G	Passaggio mm		KV m³/h	Pressione esercizio bar			Potenza nominale			Bobina		Tenute ①	Campo Temperat. C°
		alim.	scar.		Min	Max		AC Spunto	VA Regime	DC Watt	Tipo	Taglia		
						AC	DC							
E307A.....12///.....	1/8"	1.2	1.2	0.04	0	12	8	12	8	6.5	3	22	NBR=B	-10 +90
E307A.....15///.....	1/8"	1.5	1.2	0.06	0	9	6	12	8	6.5	3	22	EPDM=E FPM=V	<+140 -10 +130

3.307.A/04/03

① Tenute
② Bobina

Es. E307AV15///30B Tenuta in FPM V24/50Hz NC

BOBINE	Corrente Alternata ~50 /60Hz Volt							Corrente Continua Volt			Coll. elettrico	Connettori
	12	24	48	110	220 230	240	380	12	24	48		
Tipo 3 Taglia 22 Codice②	30A	30B	30C	30D	30E	30F	30G	300	301	302	DIN 46244	PG9 codice 10348000



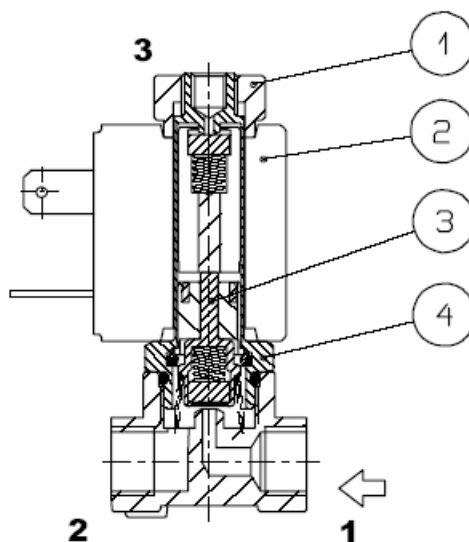
Tipo 3 Peso 0.05 Kg

GENERALITA'
 Classe di isolamento F
 Toll. sulla tensione
 CA+15% -10%
 DC ± 10%
 Grado di protezione
 IP65
 con connettore montato
Servizio continuo
 ED100%

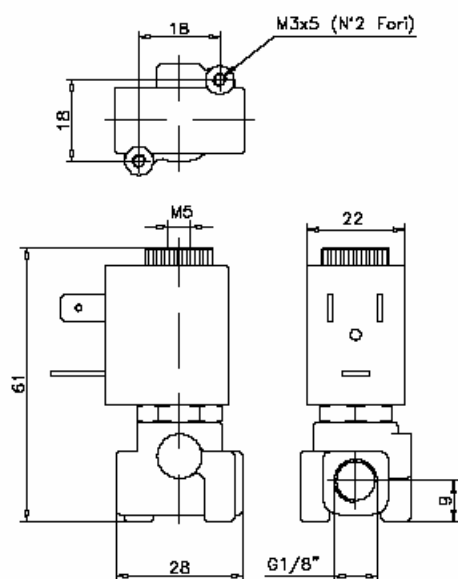
OPZIONI
 Classe di isolamento H
 Cavi uscenti
 Tensioni e potenze
 speciali

ELENCO PARTI DI RICAMBIO

1. Ghiera di bloccaggio
2. Bobina
3. Otturatore assieme
4. Tubo guida con nucleo fisso e nucleo mobile



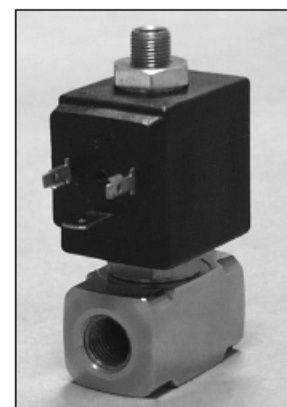
DIMENSIONI D'INGOMBRO



Peso 0.13Kg

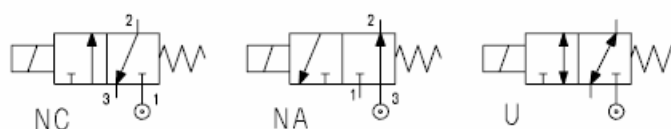
GENERALITA'

Elettrovalvola 3 vie
comando diretto ad otturatore



COSTRUZIONE

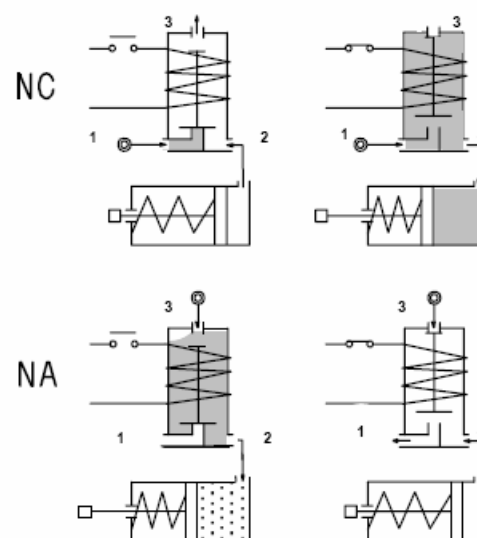
Corpo	Acciaio inox
Tubo guida	Acciaio inox
Nucleo mobile e fisso	Acciaio inox
Molle	Acciaio inox
Organi di tenuta	NBR
	FPM
	EPDM



3

DATI CARATTERISTICI

Pressione massima ammissibile 14 bar
 Viscosità massima fluido 25cSt (mm²/s)
 Temperatura ambiente : con bobina classe F -10° +55°C
 con bobina classe H -10°+80°C
 Posizione di montaggio indifferente



OPZIONI : Anello di sfasamento in argento

CODICE ① ②	Raccordo G	Passaggio mm		KV m ³ /h	Pressione esercizio bar			Potenza nominale			Bobina		Tenute ①	Campo Temperat. C°
		alim.	scar.		Min	Max		AC Spunto	VA Regime	DC Watt	Tipo	Taglia		
						AC	DC							
NC Normalmente chiusa														
E310B.....20///.....	1/4"	2	2.4	0.11	0	13	13	20	15	10	2	30	NBR=B	-10 +90
E310B.....25///.....	1/4"	2.5	2.4	0.16	0	10	10	20	15	10	2	30		
NA Normalmente aperta														
E310B.....24/S/.....	1/4"	2.4	2.5	0.16	0	9	9	20	15	10	2	30	EPDM=E	<+140
E310B.....29/S/.....	1/4"	2.9	2.5	0.20	0	6.5	6.5	20	15	10	2	30		
U Universale														
E310B.....25/G/.....	1/4"	2.5	2.4	0.16	0	6	4	20	15	10	2	30	FPM=V	-10 +130

3.310.A/04/03

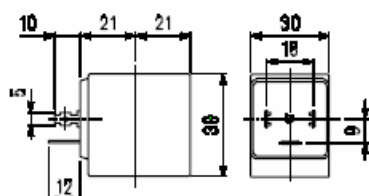
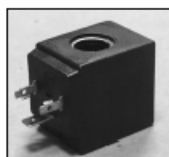
- ① Tenute
- ② Bobina

Es. E310BV20///20B Tenuta in FPM V24/50Hz NC
 E310BB24/S/201 Tenute in NBR V24DC NA

BOBINE	Corrente Alternata ~50 /60Hz Volt							Corrente Continua Volt			Coll. elettrico	Connettori
	12	24	48	110	220 230	240	380	12	24	48		
Tipo 2 Taglia 30 Codice ②	20A	20B	20C	20D	20E	20F	20G	200	201	202	DIN 43650A	PG9 codice 10349000

GENERALITA'
 Classe di isolamento F
 Toll. sulla tensione
 CA+15% -10%
 DC±10%
 Grado di protezione
 IP65
 con connettore montato
 Servizio continuo
 ED100%

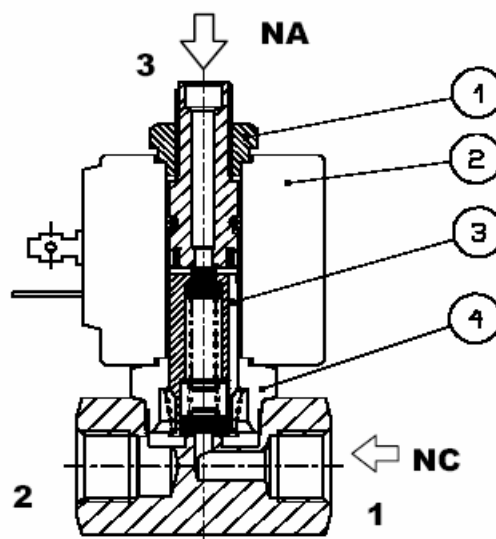
OPZIONI
 Classe di isolamento H
 Cavi uscenti
 Tensioni e potenze
 speciali



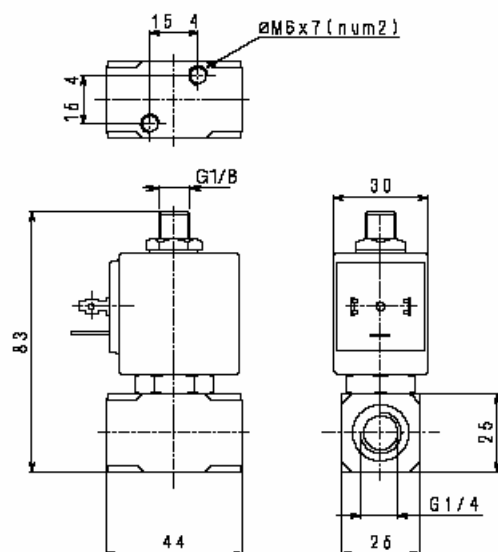
Tipo 2 Peso 0.12Kg

ELENCO PARTI DI RICAMBIO

- 1. Ghiera di bloccaggio
- 2. Bobina
- 3. Nucleo mobile assieme
- 4. Tubo guida con nucleo fisso



DIMENSIONI D'INGOMBRO



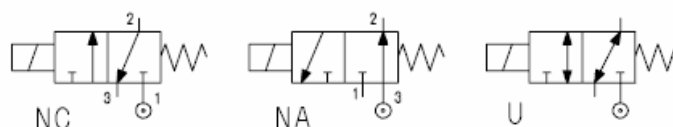
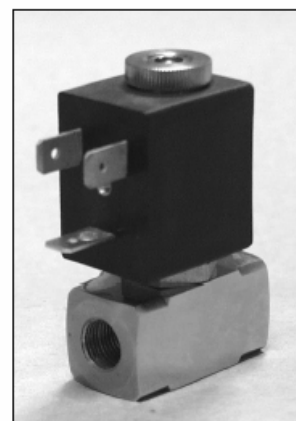
Peso 0.36 Kg

GENERALITA'

Elettrovalvola 3 vie
comando diretto ad otturatore

COSTRUZIONE

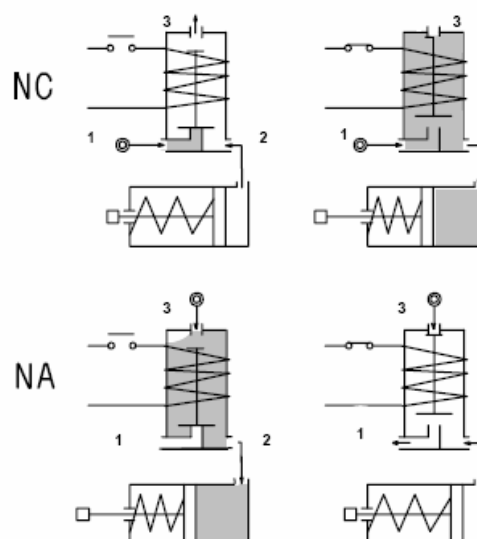
Corpo	Acciaio inox
Tubo guida	Acciaio inox
Nucleo mobile e fisso	Acciaio inox
Molle	Acciaio inox
Organi di tenuta	NBR FPM EPDM



3

DATI CARATTERISTICI

Pressione massima ammissibile 16 bar
 Viscosità massima fluido 25cSt (mm²/s)
 Temperatura ambiente : con bobina classe F -10° +55°C
 con bobina classe H -10°+80°C
 Posizione di montaggio indifferente



OPZIONI : Anello di sfasamento in argento
 Scarico con attacco porta gomma
 Bobina per ambienti potenzialmente esplosivi
 a norme EE xmlIT4 Tipo 7

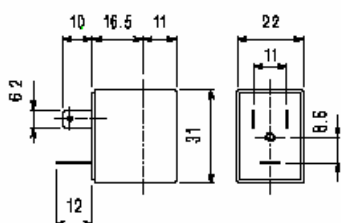
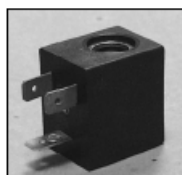
CODICE ① ②	Raccordo G	Passaggio mm		KV m ³ /h	Pressione esercizio bar			Potenza nominale			Bobina		Tenute ①	Campo Temperat. C°
		alim.	scar.		Min	Max		AC Spunto	VA Regime	DC Watt	Tipo	Taglia		
						AC	DC							
NC Normalmente chiusa														
E311A.....12///.....	1/8"	1.2	1.5	0.04	0	15	15	12	8	6.5	3	22	NBR=B EPDM=E FPM=V	-10 +90 <+140 -10 +130
E311A.....15///.....	1/8"	1.5	1.7	0.06	0	10	10	12	8	6.5	3	22		
E311A.....20///.....	1/8"	2	1.7	0.09	0	6	6	12	8	6.5	3	22		
NA Normalmente aperta														
E311A.....15/S/.....	1/8"	1.5	1.5	0.06	0	10	10	12	8	6.5	3	22	NBR=B EPDM=E FPM=V	-10 +90 <+140 -10 +130
E311A.....17/S/.....	1/8"	1.7	2	0.07	0	6	6	12	8	6.5	3	22		
U Universale														
E311A.....15/G/.....	1/8"	1.5	1.5	0.06	0	6	6	12	8	6.5	3	22		

3.311.A/04/03

- ① Tenute
- ② Bobina

Es. E311AV15///30B Tenuta in FPM V24/50Hz NC
 E311 AB15/S/301 Tenute in NBR V24DC NA

BOBINE	Corrente Alternata ~50 /60Hz Volt							Corrente Continua Volt			Coll. elettrico	Connettori
	12	24	48	110	220 230	240	380	12	24	48		
Tipo 3 Taglia 22 Codice②	30A	30B	30C	30D	30E	30F	30G	300	301	302	DIN 46244	PG9 codice 10348000



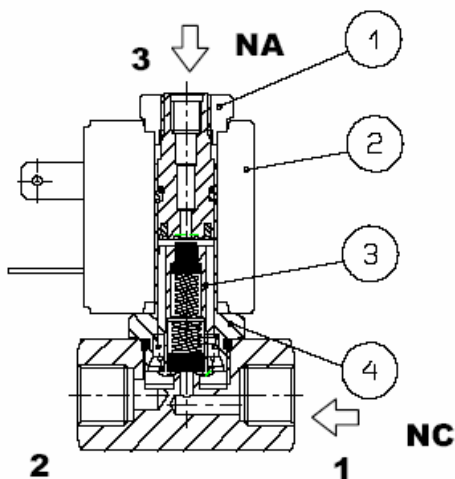
Tipo 3 Peso 0.05Kg

GENERALITA'
 Classe di isolamento F
 Toll. sulla tensione
 CA+15% -10%
 DC ± 10%
 Grado di protezione
 IP65
 con connettore montato
 Servizio continuo
 ED100%

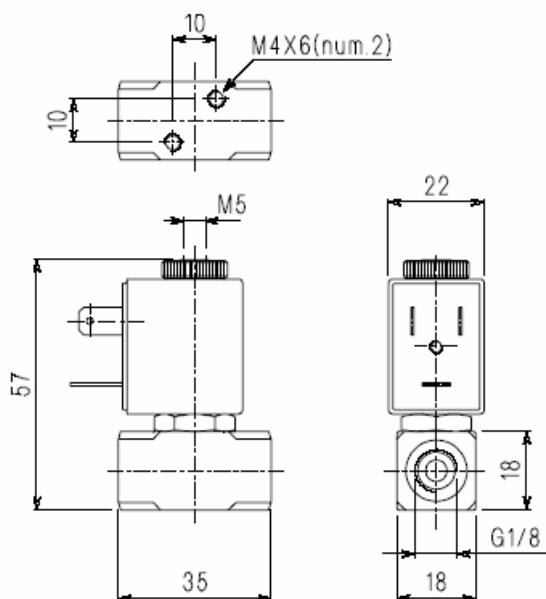
OPZIONI
 Classe di isolamento H
 Cavi uscenti
 Tensioni e potenze
 speciali

ELENCO PARTI DI RICAMBIO

1. Ghiera di bloccaggio
2. Bobina
3. Nucleo mobile assieme
4. Tubo guida con nucleo fisso



DIMENSIONI D'INGOMBRO



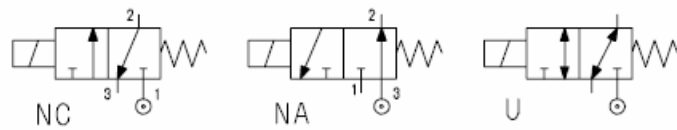
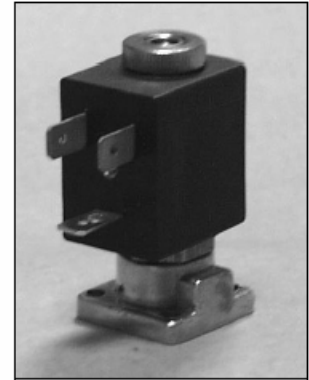
Peso 0.15 Kg

GENERALITA'

Elettrovalvola 3 vie
comando diretto ad otturatore

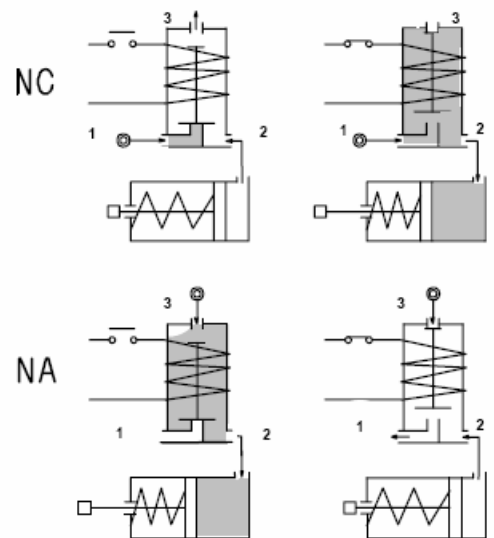
COSTRUZIONE

Corpo	Ottone
Tubo guida	Ottone
Nucleo mobile e fisso	Acciaio inox
Molle	Acciaio inox
Organi di tenuta	NBR FPM EPDM



DATI CARATTERISTICI

Pressione massima ammissibile 16 bar
 Viscosità massima fluido 25cSt (mm²/s)
 Temperatura ambiente : con bobina classe F -10° +55°C
 con bobina classe H -10°+80°C
 Posizione di montaggio indifferente



- OPZIONI :** Comando manuale
 Trattamento superficiale di nichelatura chimica
 Bobina per ambienti potenzialmente esplosivi a norme EExmIIT4 Tipo7
 Tubo guida in Acciaio inox
 Scarico con attacco porta gomma

CODICE ① ②	Flangia	Passaggio mm		KV m³/h	Pressione esercizio bar			Potenza nominale			Bobina		Tenute ①	Campo Temperat. C°	
		alim.	scar.		Min	Max		AC	VA	DC	Tipo	Taglia			
						AC	DC	Spunto	Regime	Watt					
NC Normalmente chiusa															
E312X.....12///.....	Q 25	1.2	1.5	0.04	0	15	15	12	8	65	3	22	NBR=B	-10 +90	
E312X.....15///.....	Q 25	1.5	1.7	0.06	0	10	10	12	8	6.5	3	22		EPDM=E FPM=V	<+140
NA Normalmente aperta															
E312X.....15/S/.....	Q 25	1.5	1.5	0.06	0	10	10	12	8	6.5	3	22	FPM=V		-10 +130
U Universale															
E312x.....10/G/.....	Q 25	1	1	0.028	0	10	10	12	8	6.5	3	22			

3.312.A/04/03

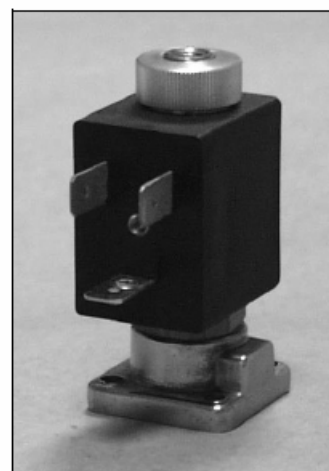
① Tenute Es. E312XV15///30B Tenuta in FPM V24/50Hz NC
 ② Bobina E312XB10/S/301 Tenute in NBR V24DC NA
 N.B. L'elettrovalvola viene fornita senza viti di fissaggio

GENERALITA'

Elettrovalvola 3 vie normalmente aperta comando diretto ad otturatore

COSTRUZIONE

Corpo	Ottone
Tubo guida	Ottone
Nucleo mobile e fisso	Acciaio inox
Molle	Acciaio inox
Organi di tenuta	NBR
	FPM
	EPDM

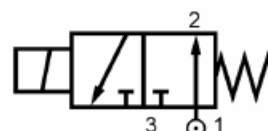


3

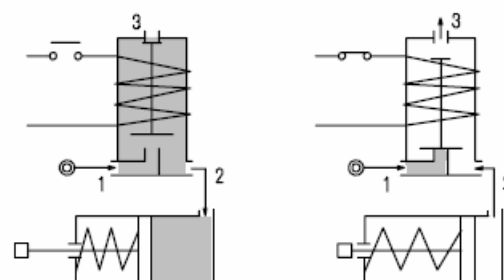
DATI CARATTERISTICI

Pressione massima ammissibile 13 bar
 Viscosità massima fluido 25cSt (mm²/s)

Temperatura ambiente : con bobina classe F -10° +55°C
 con bobina classe H -10°+80°C
 Posizione di montaggio indifferente



OPZIONI : Trattamento superficiale di nichelatura chimica
 Bobina per ambienti potenzialmente esplosivi a norme EExmII T4 Tipo7
 Tubo guida in Acciaio inox



CODICE ① ②	Flangia	Passaggio mm		KV m ³ /h	Pressione esercizio bar			Potenza nominale			Bobina		Tenute ①	Campo Temperat. °C
		alim.	scar.		Min	Max		AC Spunto	VA Regime	DC Watt	Tipo	Taglia		
						AC	DC							
E313X.....12///.....	Q 25	1.2	1.2	0.04	0	12	8	12	8	6.5	3	22	NBR=B	-10 +90
E313X.....15///.....	Q 25	1.5	1.2	0.06	0	9	6	12	8	6.5	3	22	EPDM=E	<+140
													FPM=V	-10 +130

3.313.A/04/03

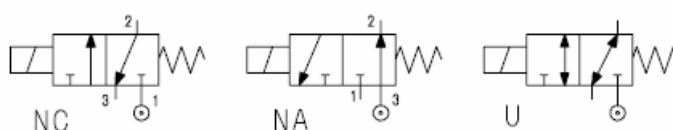
① Tenute Es. E313XV15///30B Tenuta in FPM V24/50Hz NC
 ② Bobina
 N.B. L'elettrovalvola viene fornita senza viti di fissaggio

GENERALITA'

Elettrovalvola 3 vie
comando diretto ad otturatore

COSTRUZIONE

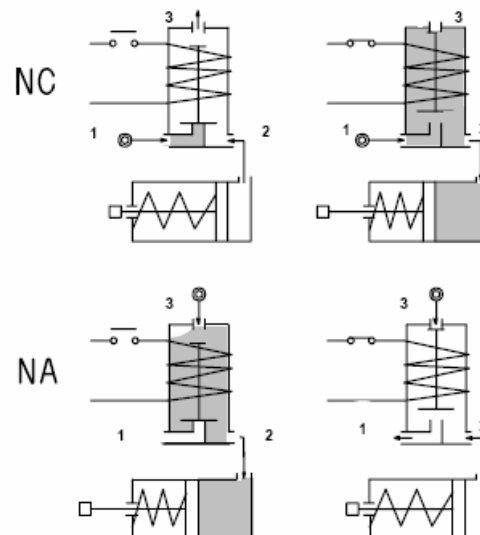
Corpo	Ottone
Tubo guida	Acciaio inox
Nucleo mobile e fisso	Acciaio inox
Molle	Acciaio inox
Organi di tenuta	NBR
	FPM
	EPDM



3

DATI CARATTERISTICI

Pressione massima ammissibile 22 bar
 Viscosità massima fluido 25cSt (mm²/s)
 Temperatura ambiente : con bobina classe F -10° +55°C
 con bobina classe H -10°+80°C
 Posizione di montaggio indifferente



OPZIONI : Comando manuale
 Trattamento superficiale di nichelatura chimica

CODICE ① ②	Flangia	Passaggio mm		KV m³/h	Pressione esercizio bar			Potenza nominale			Bobina		Tenute ①	Campo Temperat. C°
		alim.	scar.		Min	Max		AC	VA	DC	Tipo	Taglia		
						AC	DC	Spunto	Regime	Watt				
NC Normalmente chiusa														
E314X.....15///.....	Q 32	1.5	2.4	0.07	0	20	20	20	15	10	2	30	NBR=B EPDM=E FPM=V	-10 +90 <+140 -10 +130
E314X.....20///.....	Q 32	2	2.4	0.11	0	13	13	20	15	10	2	30		
E314X.....25///.....	Q 32	2.5	2.4	0.16	0	10	10	20	15	10	2	30		
NA Normalmente aperta														
E314X.....24/S/.....	Q 32	2.4	2.5	0.16	0	9	9	20	15	10	2	30		
E314X.....29/S/.....	Q 32	2.9	2.5	0.20	0	6.5	6.5	20	15	10	2	30		
U Universale														
E314X.....25/G/.....	Q 32	2.5	2.4	0.16	0	6	4	20	15	10	2	30		

3.314.A/04/03

① Tenute Es. E314XV15///20B Tenuta in FPM V24/50Hz NC
 ② Bobina E314XB24/S/201 Tenute in NBR V24DC NA
 N.B. L'elettrovalvola viene fornita senza viti di fissaggio

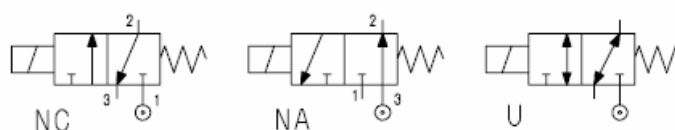
GENERALITA'

Elettrovalvola 3 vie
comando diretto ad otturatore



COSTRUZIONE

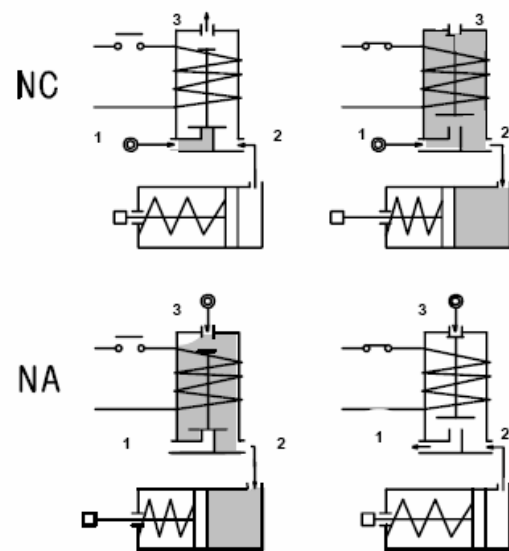
Corpo	Ottone
Tubo guida	Ottone
Nucleo mobile e fisso	Acciaio inox
Molle	Acciaio inox
Organi di tenuta	NBR
	FPM
	EPDM



3

DATI CARATTERISTICI

Pressione massima ammissibile 16 bar
 Viscosità massima fluido 25cSt (mm²/s)
 Temperatura ambiente : con bobina classe F -10° +55°C
 con bobina classe H -10°+80°C
 Posizione di montaggio indifferente



OPZIONI :

- Comando manuale
- Trattamento superficiale di nichelatura chimica
- Bobina per ambienti potenzialmente esplosivi a norme EExmII Tipo7
- Tubo guida in Acciaio inox
- Scarico con attacco porta gomma

CODICE ① ②	Flangia	Passaggio mm		KV m ³ /h	Pressione esercizio bar		Potenza nominale			Bobina		Tenute ①	Campo Temperat. C°	
		alim.	scar.		Min	Max	AC	VA	DC	Tipo	Taglia			
					AC	DC	Spunto	Regime	Watt					
NC Normalmente chiusa														
E316X.....12///.....	Q 32	1.2	1.5	0.04	0	15	15	12	8	65	3	22	NBR=B	-10 +90
E316X.....15///.....	Q 32	1.5	1.7	0.06	0	10	10	12	8	6.5	3	22		
NA Normalmente aperta														
E316X.....15/S/.....	Q 32	1.5	1.5	0.06	0	10	10	12	8	6.5	3	22	EPDM=E	<+140
U Universale														
E316x.....10/G/.....	Q 32	1	1	0.028	0	10	10	12	8	6.5	3	22	FPM=V	-10 +130

3.316.A/04/03

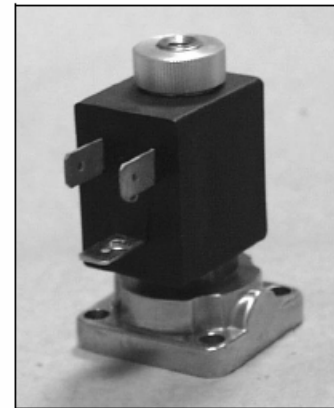
① Tenute Es. E316XV15///30B Tenuta in FPM V24/50Hz NC
 ② Bobina E316XB10/S/301 Tenute in NBR V24DC NA
 N.B. L'elettrovalvola viene fornita senza viti di fissaggio

GENERALITA'

Elettrovalvola 3 vie normalmente aperta
comando diretto ad otturatore

COSTRUZIONE

Corpo	Ottone
Tubo guida	Ottone
Nucleo mobile e fisso	Acciaio inox
Molle	Acciaio inox
Organi di tenuta	NBR
	FPM
	EPDM

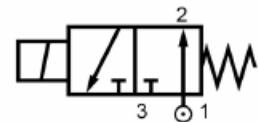


3

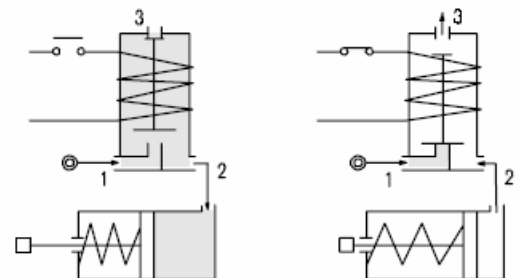
DATI CARATTERISTICI

Pressione massima ammissibile 13 bar
Viscosità massima fluido 25cSt (mm²/s)

Temperatura ambiente : con bobina classe F -10° +55°C
con bobina classe H -10°+80°C
Posizione di montaggio indifferente



OPZIONI : Trattamento superficiale di nichelatura chimica
Bobina per ambienti potenzialmente esplosivi a norme EExmII Tipo7
Tubo guida in Acciaio inox



CODICE ① ②	Flangia	Passaggio mm		KV m ³ /h	Pressione esercizio bar			Potenza nominale			Bobina		Tenute ①	Campo Temperat. C°
		alim.	scar.		Min	Max		AC Spunto	VA Regime	DC Watt	Tipo	Taglia		
						AC	DC							
E317X.....12///.....	Q 32	1.2	1.2	0.04	0	12	8	12	8	6.5	3	22	NBR=B	-10 +90
E317X.....15///.....	Q 32	1.5	1.2	0.06	0	9	6	12	8	6.5	3	22	EPDM=E	<+140
													FPM=V	-10 +130

3.317.A/04/03

① Tenute Es. E317XV15///30B Tenuta in FPM V24/50Hz NC
② Bobina
N.B. L'elettrovalvola viene fornita senza viti di fissaggio

GENERALITA'

Elettrovalvola 3 vie comando diretto a separazione di fluido.
Nessuna parte metallica viene a contatto con il fluido.



COSTRUZIONE

Corpo Resina acetlica
Organi di tenuta NBR

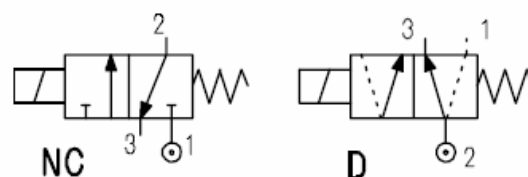
3

DATI CARATTERISTICI

Pressione massima ammissibile 0.5 bar
Viscosità massima fluido 25cSt (mm²/s)
Temperatura ambiente :con bobina classe F -10° +55°C
Posizione di montaggio indifferente

CARATTERISTICHE ELETTRICHE

Durata dell'inserzione : ED100%
Classe di isolamento : F
Tolleranze sulla tensione : -5%+10%
Grado di protezione IP65 con connettore montato



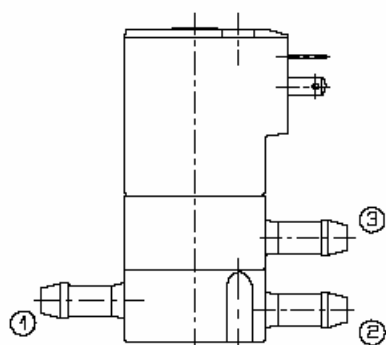
CODICE	Raccordo Portagom.	Passaggio mm	KV m ³ /h	Pressione esercizio bar		Potenza nominale		Tensione		Connett.	
				Min	Max	Corrente alternata VA Spunto Regime	Corrente continua Watt	AC	DC		
				NC Normalmente chiusa			D deviatrice				
① E330PB32/.../106620	ø5.5	3.2	0.2	0	0.4	6.5	4.5	---	230	---	PG7 10348040
① D330PB32/.../111140	ø5.5	3.2	0.2	0	0.4	---	---	4	---	12	
① D330PB32/.../111150	ø5.5	3.2	0.2	0	0.4	---	---	4	---	24	

3.330.A/04/03

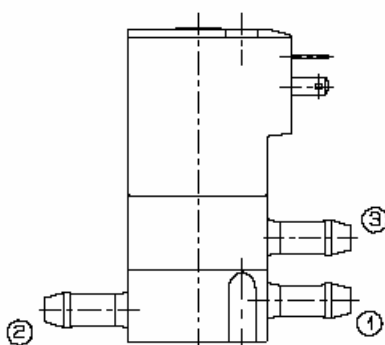
① Configurazione

NOTA :Le valvole e le bobine non sono fornibili separatamente

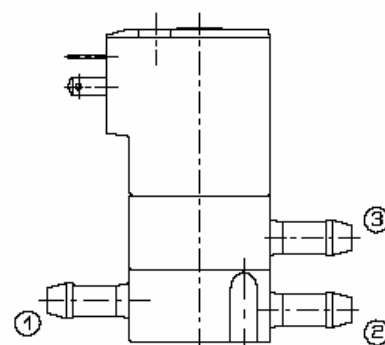
CONFIGURAZIONI



codice /



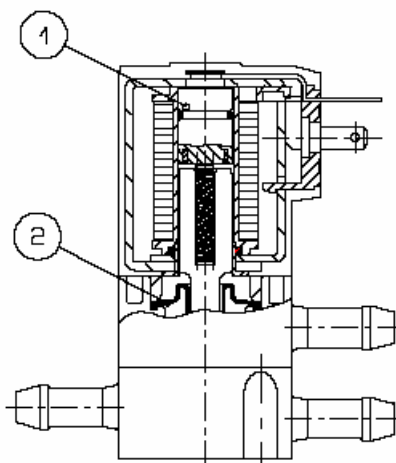
codice D



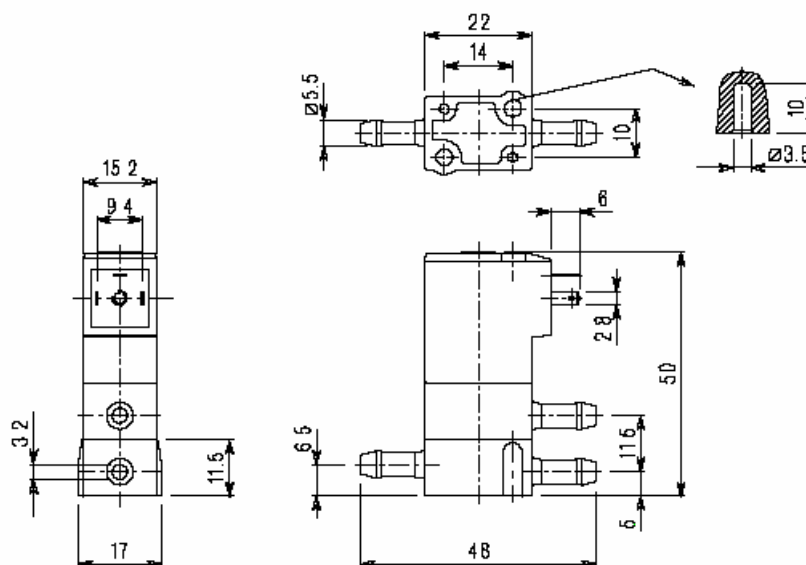
codice R

ELENCO PARTI DI RICAMBIO

- 1. Bobina
- 2. Membrana



DIMENSIONI D'INGOMBRO



Peso 0.04Kg

GENERALITA'

Elettrovalvola 3 vie normalmente chiusa comando diretto ad otturatore.

COSTRUZIONE

Corpo	Tecnopolimero omologato: NSF,WRC,KTW
Tubo guida	Ottone
Nucleo mobile e fisso	Acciaio inox
Molle	Acciaio inox
Organi di tenuta	NBR FPM EPDM



DATI CARATTERISTICI

Pressione massima ammissibile 10 bar

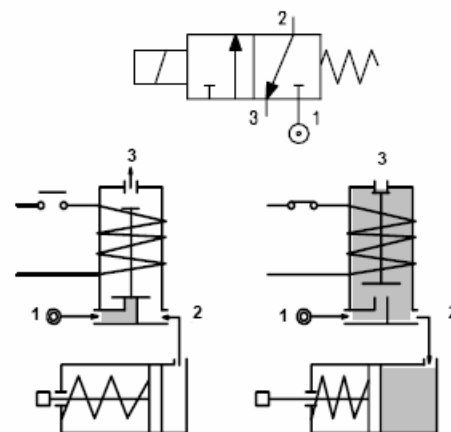
Viscosità massima fluido 25cSt (mm²/s)

Temperatura ambiente : con bobina classe F -10° +55°C

con bobina classe H -10°+80°C

Posizione di montaggio indifferente.

- OPZIONI :**
- Tubo guida in Acciaio inox
 - Connessione tipo N per tubi rigidi.
 - Connessione tipo N senza ghiera.
 - Tubo guida nichelato chimicamente.
 - Tenute per impiego con fluidi alimentari.
 - Scarico con porta gomma.



3

CONNESSIONI					
K	N	P	W	Y	Z
Ad INNESTO per raccordi istantanei	G1/8" con GHIERA di TENUTA per tubi semirigidi	PORTAGOMMA per tubi morbidi	Raccordo a CALZAMENTO per tubi morbidi e semirigidi	Raccordo ISTANTANEO per tubi semirigidi Ø est.6	Raccordo ISTANTANEO per tubi semirigidi Ø est.4

CODICE ① ②	Conessioni *	Passaggio mm	KV m ³ /h	Pressione esercizio bar		Potenza nominale			Bobina		Tenute ①	Campo Temperat. °C	
				Min	Max	AC Spunto	VA Regime	DC Watt	Tipo	Taglia			
													AC
E335*.....15///.....	K-N-P-W-Z	1.5	0.06	0	9	9	12	8	6.5	3	22	NBR=B EPDM=E FPM=V	-10 +90 <+140 -10 +130

3.335.A/04/03

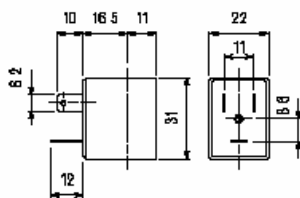
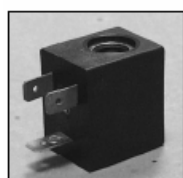
- ① Tenute
- ② Bobina

Es. E335KB15///30B Tenuta in NBR
Bobina V24 50/60Hz Connessione ad INNESTO.

BOBINE	Corrente Alternata ~50 /60Hz Volt							Corrente Continua Volt			Coll. elettrico	Connettori
	12	24	48	110	220 230	240	380	12	24	48		
Tipo 3 Taglia 22 Codice ^②	30A	30B	30C	30D	30E	30F	30G	300	301	302	DIN 46244	PG9 codice 10348000

GENERALITA'
Classe di isolamento F
Toll. sulla tensione
CA+15% -10%
DC ± 10%
Grado di protezione
IP65
con connettore montato
Servizio continuo
ED100%

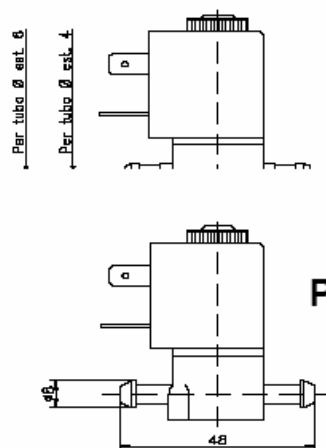
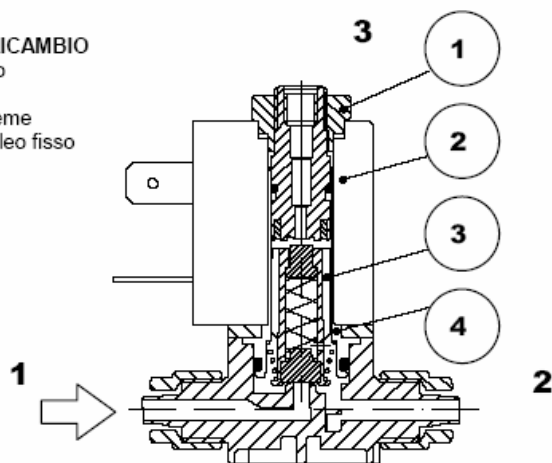
OPZIONI
Classe di isolamento H
Cavi uscenti
Tensioni e potenze
speciali



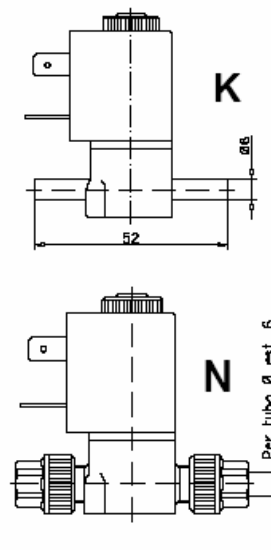
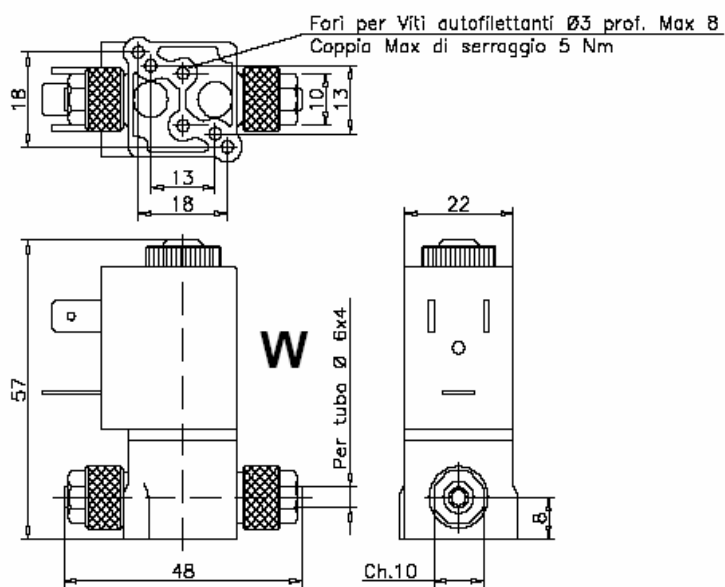
Tipo 3 PESO 0.05 Kg

ELENCO PARTI DI RICAMBIO

1. Ghiera di bloccaggio
2. Bobina
3. Nucleo mobile assieme
4. Tubo guida con nucleo fisso



DIMENSIONI D'INGOMBRO



Coppia Max serraggio Ghiera 2 Nm

Serrare la ghiera con chiave 11, sino allo slittamento della chiave sull'esagono (Funzione LIMITATORE DI COPPIA)

GENERALITA'

Elettrovalvola 3 vie normalmente aperta comando diretto ad otturatore.

COSTRUZIONE

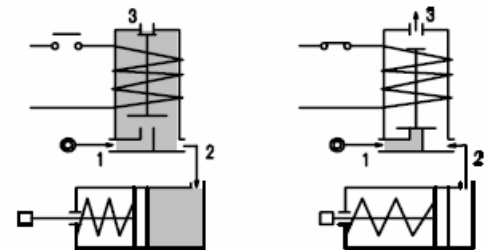
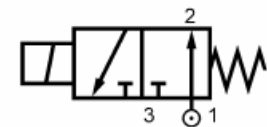
Corpo	Tecnopolimero omologato: NSF,WRC,KTW
Tubo guida	Ottone
Nucleo mobile e fisso	Acciaio inox
Molle	Acciaio inox
Organi di tenuta	NBR FPM EPDM



DATI CARATTERISTICI

Pressione massima ammissibile 10 bar
 Viscosità massima fluido 25cSt (mm²/s)
 Temperatura ambiente : con bobina classe F -10° +55°C
 con bobina classe H -10° +80°C
 Posizione di montaggio indifferente.

OPZIONI : Tubo guida in Acciaio inox
 Connessione tipo N per tubi rigidi.
 Connessione tipo N senza ghiera.
 Tubo guida nichelato chimicamente.
 Tenute per impiego con fluidi alimentari.
 Scarico con porta gomma.



3

CONNESSIONI

K	N	P	W	Y	Z
Ad INNESTO per raccordi istantanei	G1/8" con GHIERA di TENUTA per tubi semirigidi	PORTAGOMMA per tubi morbidi	Raccordo a CALZAMENTO per tubi morbidi e semirigidi	Raccordo ISTANTANEO per tubi semirigidi Ø est.6	Raccordo ISTANTANEO per tubi semirigidi Ø est.4

CODICE ① ②	Conessioni *	Passaggio mm	KV m³/h	Pressione esercizio bar			Potenza nominale			Bobina		Tenute ①	Campo Temperat. °C
				Min	Max		AC Spunto	VA Regime	DC Watt	Tipo	Taglia		
					AC	DC							
E337*.....15///.....	K-N-P-W-Y-Z	1.5	0.06	0	9	6	12	8	6.5	3	22	NBR=B EPDM=E FPM=V	-10 +90 <+140 -10 +130

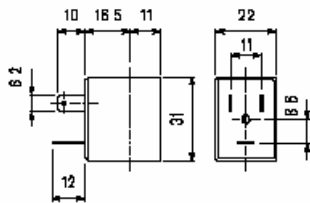
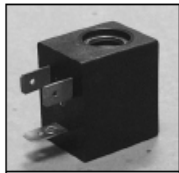
3.337.A/04/03

- ① Tenute
- ② Bobina

Es. E337KB15///30B Tenuta in NBR
 Bobina V24 50/60Hz Connessione ad INNESTO.

BOBINE	Corrente Alternata ~50 /60Hz Volt							Corrente Continua Volt			Coll. elettrico	Connettori
	12	24	48	110	220 230	240	380	12	24	48		
Tipo 3 Taglia 22 Codice ②	30A	30B	30C	30D	30E	30F	30G	300	301	302	DIN 46244	PG9 codice 10348000

GENERALITA'
Classe di isolamento F
Toll. sulla tensione
CA+15% -10%
DC ± 10%
Grado di protezione IP65
con connettore ontato
Servizio continuo
ED100%

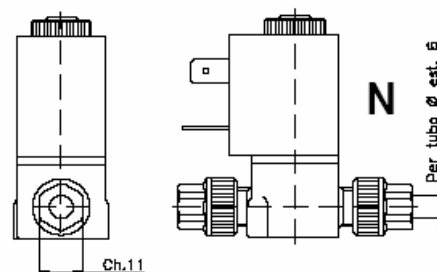
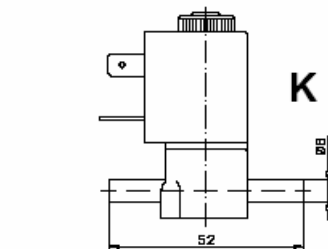
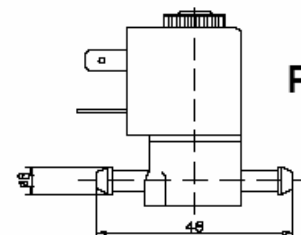
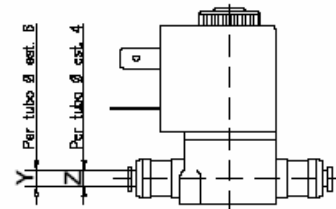
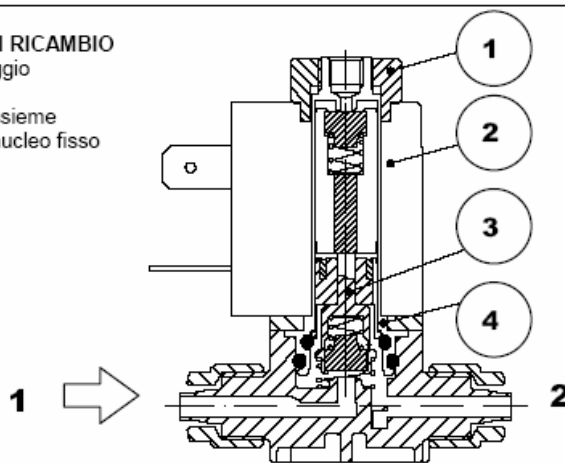


Tipo 3 PESO 0.05 Kg

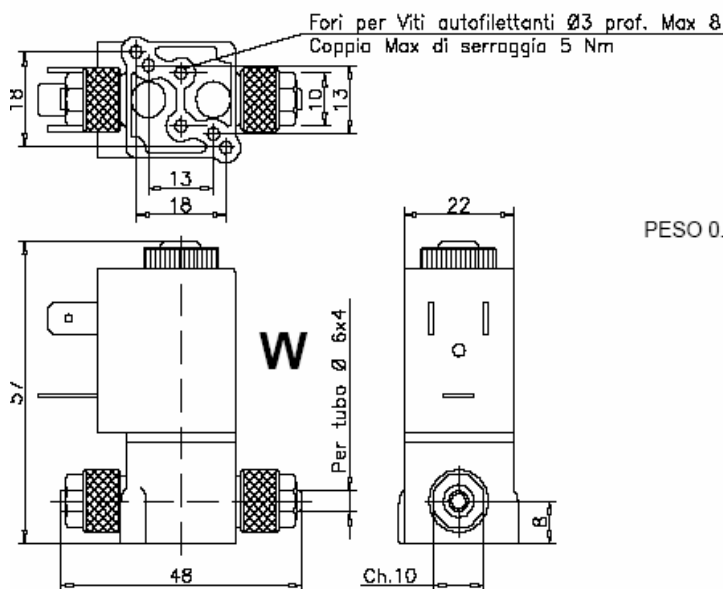
OPZIONI
Classe di isolamento H
Cavi uscenti
Tensioni e potenze
speciali

ELENCO PARTI DI RICAMBIO

1. Ghiera di bloccaggio
2. Bobina
3. Nucleo mobile assieme
4. Tubo guida con nucleo fisso



DIMENSIONI D'INGOMBRO



PESO 0.10 Kg

Coppia Max serraggio Ghiera 2 Nm

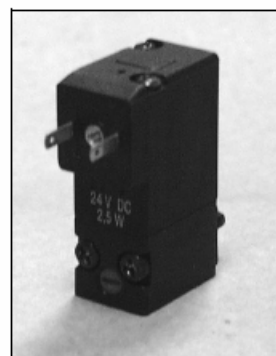
Serrare la ghiera con chiave 11, sino allo slittamento della chiave sull'esagono (Funzione LIMITATORE DI COPPIA)

GENERALITA'

Elettrovalvola 3 vie
comando diretto ad otturatore

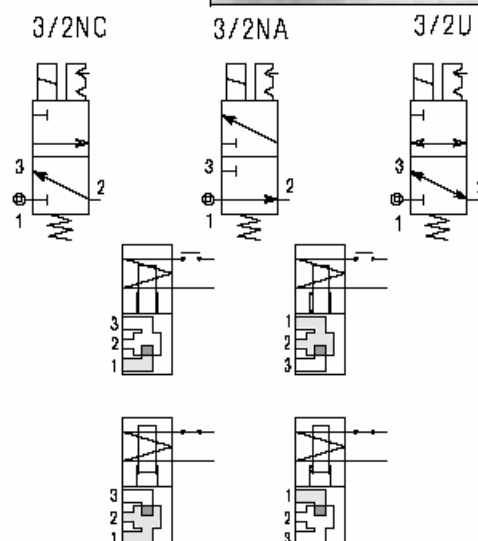
COSTRUZIONE

Corpo Resina acetlica
Parti interne Resina acetlica-inox
Organi di tenuta NBR



DATI CARATTERISTICI

Modo di fissaggio : Mediante viti M3
Coppia Max.0.5Nm
Posizione di fissaggio : Indifferente
Temperatura del fluido : 50°C Max
Temperatura ambiente : -15°C +50°C
Fluido Aria, Gas neutri
Tempo di risposta : 10-15ms
Comando manuale : Bistabile incassato



CARATTERISTICHE ELETTRICHE

Durata dell'inserzione : ED100%
Classe d'isolamento : F(155°C)
Tolleranza sulla tensione : ±10%
Grado di protezione : Cavi IP65
Fast-on IP00
Con connettore IP65
Collegamento elettrico : Cavi (L=300mm)
Amp 2.8 x0.5
DIN 43650/C

3

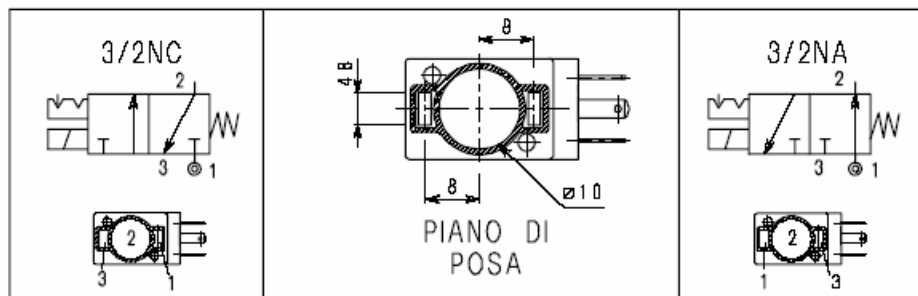
ø Racc.	Passaggio mm		Pa=6barNI/1 ' Portata nom. +p=1bar	Pressione esercizio bar		Potenza assorbita a 20°C			CODICE	
	1→2	2→3		min.	max.	Corrente alternata VA		Corrente continua Watt	Corrente alternata	Corrente continua
					Allo Spunto	Regime				
NC Normalmente chiusa										
Flangia	0.8	0.9	23	0	10	---	---	1.5	E340XB08	D340XB08
Flangia	1.2	1.3	29	0	10	3.6	2.5	2.5	E340XB12	D340XB12
Flangia	1.5	1.6	43	0	6	3.6	2.5	2.5	E340XB15	D340XB15
NA Normalmente aperta										
Flangia	1	1.2	26	0	8	3.6	2.5	2.5	E341XB10	D341XB10
Flangia	1	1.2	26	0	8	3.6	2.5	2.5	E343XB10	D343XB10
U Universale										
Flangia	1.5	1.6	43	0	2.5	3.6	2.5	2.5	E342XB15	D342XB15

CODICE BOBINA

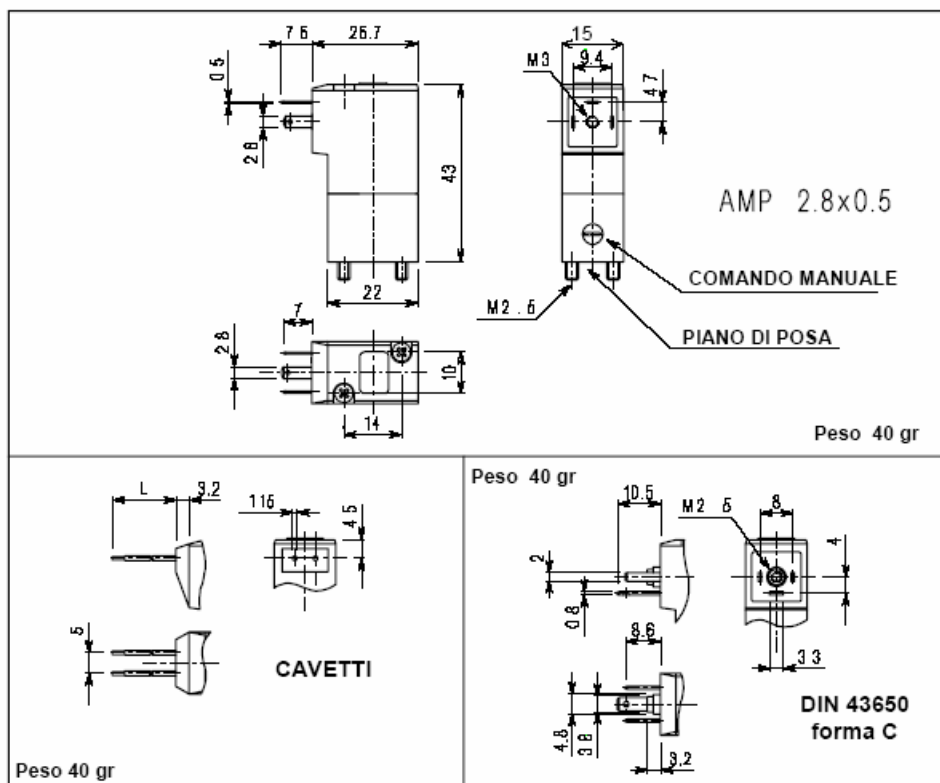
TENSIONE	AMP 2.8 x 0.5			DIN 43650 forma C			CAVETTI		
	50/60Hz	1.5WDC	2.5WDC	50/60Hz	1.5WDC	2.5WDC	50/60Hz	1.5WDC	2.5WDC
12	---	106970	106950	---	109020	109040	---	107010	106990
24	107030	106980	106960	108990	109030	109050	107040	107020	107000
110	107060	---	---	109000	---	---	---	---	---
220/230	107050	---	---	109010	---	---	---	---	---

N.B. Per potenza 1,5 W in DC solo per passaggio 0,8

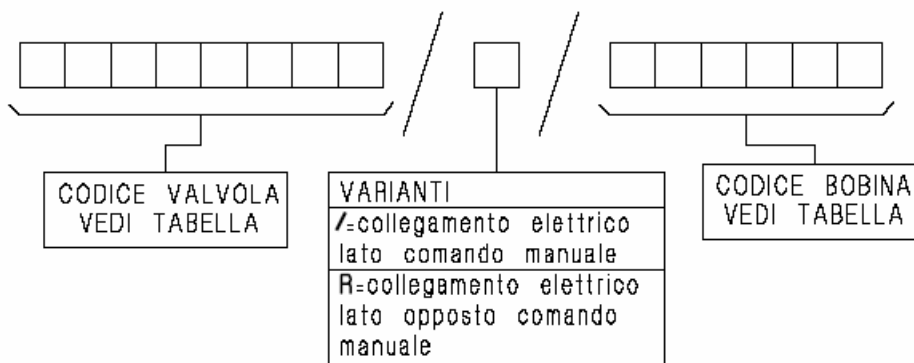
COLLEGAMENTI



DIMENSIONI D'INGOMBRO



COMPOSIZIONE SIGLA



Esempi: D345XB12///106960 3 vie NC-24DC 2,5W connessione elettrica AMP2.8x0.5 Collegamento elettrico lato comando manuale

