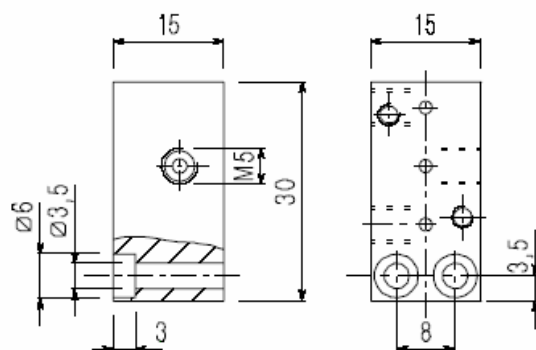


Accessori 345

Base singola

Codice :

B01/345/M5



Basi multiple

Codice:

B...../345/M5

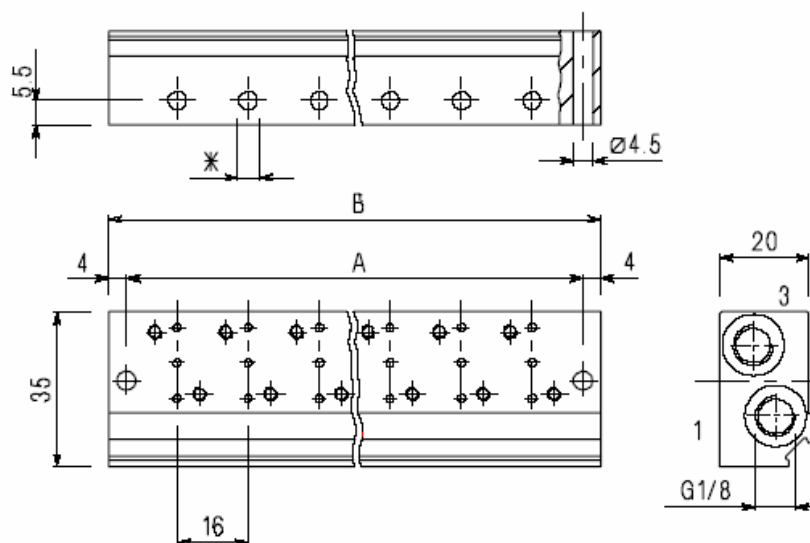
N.POSTI

B...../345/R4

N.POSTI

*=Filetto M5

*=Tubo est. Ø 4

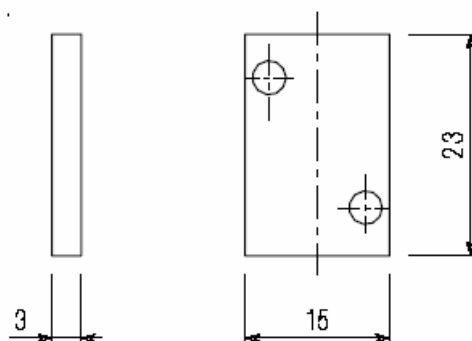


N.POSTI	02	03	04	05	06	07	08	09	10
A	39	55	71	87	103	119	135	151	167
B	47	63	79	95	111	127	143	159	175

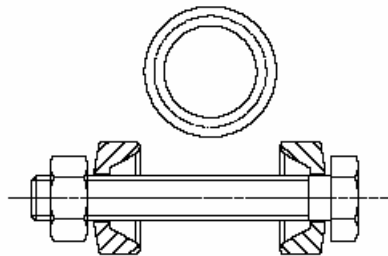
Piastra di chiusura

Codice :

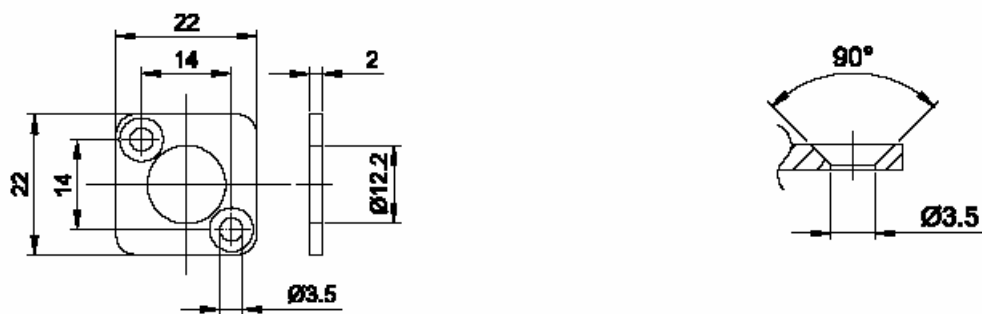
PC/345



Kit fissaggio elettrovalvole 350-351
COD.11255000



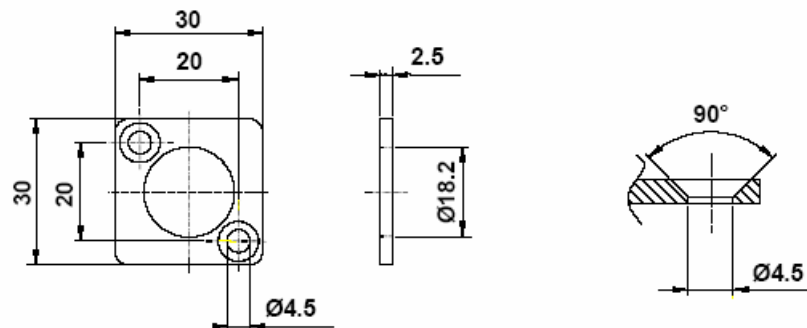
Piastra fissaggio pilota serie 570-580
COD.11092000



Piastra fissaggio pilota serie 570-580
COD.10984000

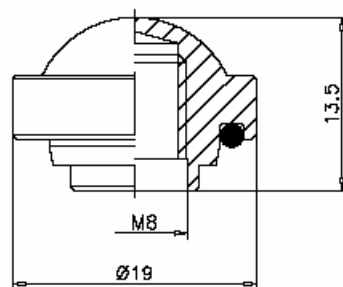


Piastra fissaggio pilota 670-680
COD.11260000

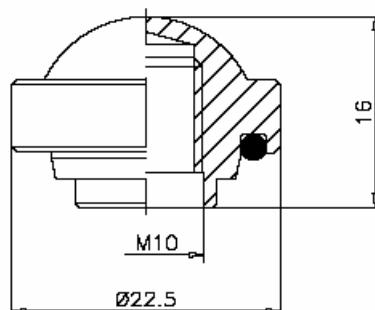


Kit dado per tenuta umidità

Per bobina E3



Per bobina E2-E5



Unità con attacco elettrico multipolare



GENERALITA'

Attacco elettrico multipolare, indicatore luminoso LED circuito di protezione.

Le unità possono essere equipaggiate con elettrovalvole 3/2 NC e 3/2 NA della serie 340.

Le valvole vengono montate e collaudate nella configurazione desiderata in unità da 4 a 14 posti.

La base di collegamento ha linee comuni per l'alimentazione pneumatica e per gli scarichi.

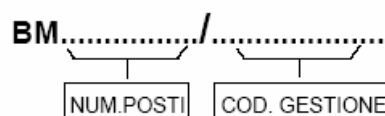
Gli utilizzi sono dotati di raccordi rapidi per il tubo diametro esterno 4 mm.

Lo stato di commutazione delle valvole è segnalato da un indicatore LED.

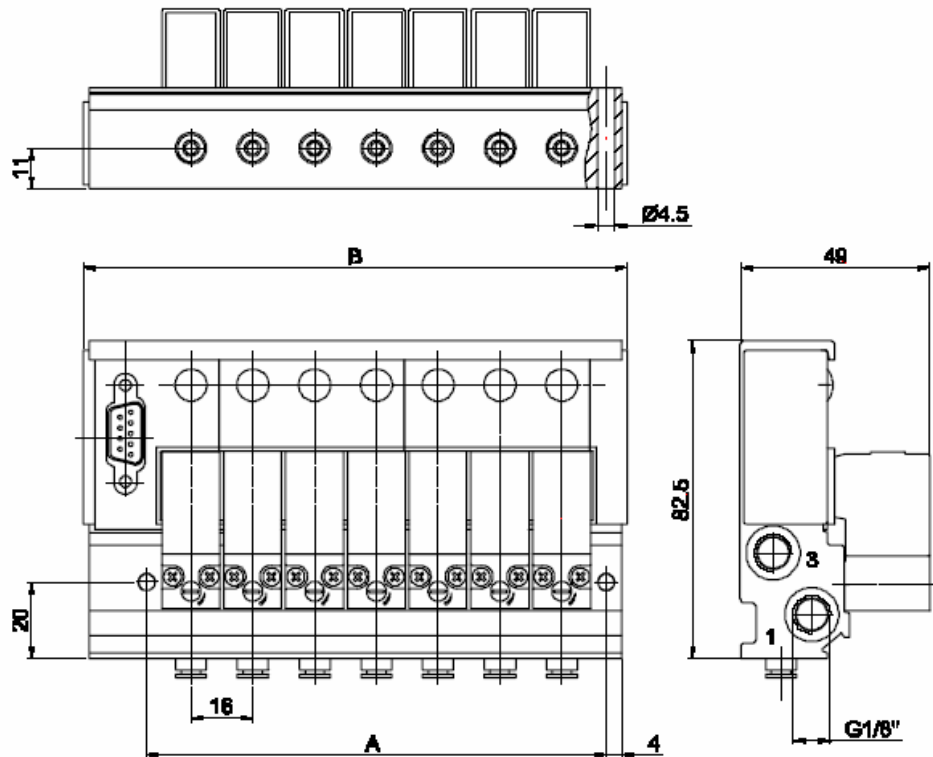
DATI CARATTERISTICI

Fluido :	Aria compressa filtrata a 20µm lubrificata o non lubrificata
Fissaggio :	Mediante fori passanti sulla base di alimentazione per viti Ø M4
Attacchi pneumatici :	Per alimentazione e scarico G1/8, utilizzi ad innesto rapido Ø esterno tubo 4 mm
Pressione utilizzo :	Versioni 3/2 NC 0.5 ÷ 10 bar Versioni 3/2 NA 0.5 ÷ 8 bar
Temperatura esercizio :	-10°C ÷ +50°C
Grado di protezione :	IP50
Connessione elettrica :	SUB -D a 9 poli per unità da 4 a 8 valvole SUB -D a 15 poli per unità da 9 a 14 valvole

CODIFICA :



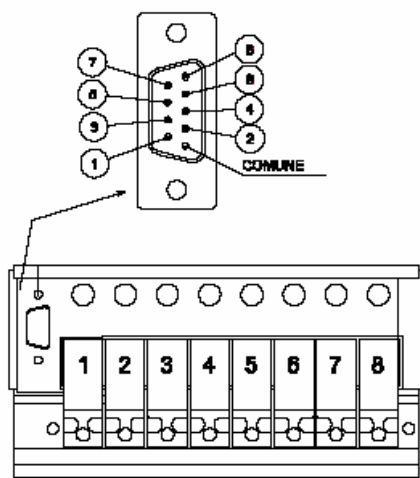
DIMENSIONI D'INGOMBRO



N.POSTI	04	05	06	07	08	09	10	11	12	13	14
A	71	87	103	119	135	151	167	183	199	215	231
B	93	109	125	141	157	173	189	205	221	237	253

CONNESSIONE ELETTRICA

VERSIONE 4 ÷ 8 POSTI



VERSIONE 9 ÷ 14 POSTI

