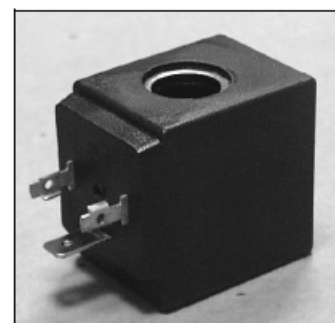


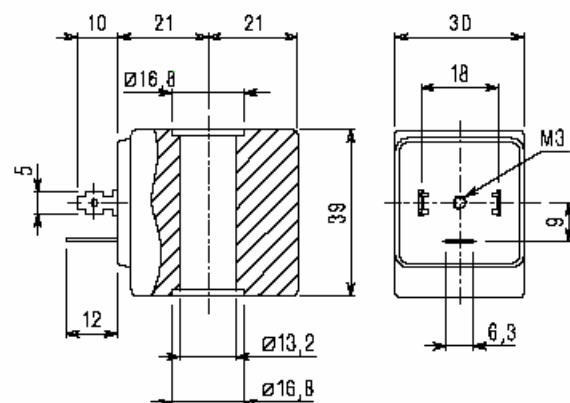
**GENERALITA'**

Bobina sovrastampata con circuito magnetico incorporato.  
 Fissaggio mediante ghiera centrale.  
 Collegamento elettrico secondo DIN 43650 A



**COSTRUZIONE**

Incapsulamento  
 Classe F :Nylon caricato con fibra di vetro.  
 Classe H :Polyarilamide caricata con fibra di vetro.  
 Circuito Magnetico :Acciaio zincato  
 Filo avvolgimento :Rame smaltato in classe H



**OPZIONI :** Collegamento elettrico mediante cavetti.  
 Potenze e tensioni speciali  
 Autoestinguento  
 Versione OMOLOGATA :



CODICE		Corrente alternata Frequenza 50/60Hz Tensione Volt	Corrente Continua Tensione Volt	Potenza ①		Tolleranza sulla tensione		Connettore	Servizio ED
Classe Isolam. F	Classe Isolam. H			Corrente Alternata VA	Corrente Continua Watt	Corrente Alternata	Corrente Continua		
20A	22A	12	---	15	10	+15%	±10%	10349000	100%
20B	22B	24	---						
20C	22C	48	---						
20D	22D	110	---						
20E	22E	220/230	---			-10%			
20F	22F	240	---						
20G	22G	380	---						
200	220	---	12	cRU <sup>®</sup> US					
201	221	---	24						
202	222	---	48						
/	U25D	120/60Hz							
/	U25E	230/60Hz							

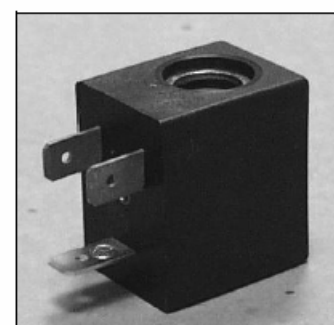
7.002.A/04/03

① Alla tensione nominale a 20°C

Con riserva di modifiche tecniche e dimensionali

### GENERALITA'

Bobina sovrastampata con circuito magnetico incorporato.  
Fissaggio mediante ghiera centrale.  
Collegamento elettrico secondo DIN 46244.



### COSTRUZIONE

Incapsulamento

Classe F : Nylon caricato con fibra di vetro.

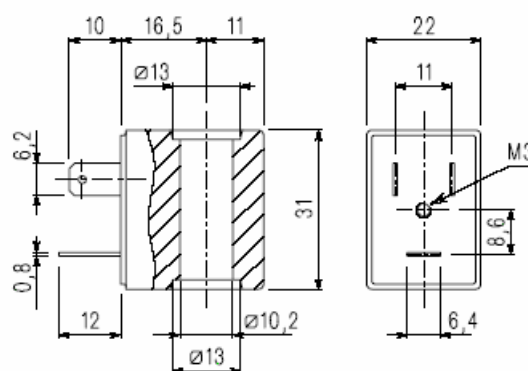
Classe H : Polyarilamide caricata con fibra di vetro.

Circuito Magnetico : Acciaio zincato

Filo avvolgimento : Rame smaltato in classe H

### OPZIONI :

Collegamento elettrico mediante cavetti.  
Potenze e tensioni speciali  
Versioni OMOLOGATE:



CODICE		Corrente alternata Frequenza 50/60Hz Tensione Volt	Corrente Continua Tensione Volt	Potenza ①		Tolleranza sulla tensione		Connettore	Servizio ED
Classe Isolam. F	Classe Isolam. H			Corrente Alternata VA	Corrente Continua Watt	Corrente Alternata	Corrente Continua		
30A	32A	12	---	8	6,5	+15%	±10%	10348000	100%
30B	32B	24	---						
30C	32C	48	---						
30D	32D	110	---						
30E	32E	220/230	---						
30F	32F	240	---						
30G	32G	380	---						
300	320	---	12						
301	321	---	24						
302	322	---	48						
---	U35D	120/60Hz							
---	U35E	230/60Hz							
---	V32E	220/230							

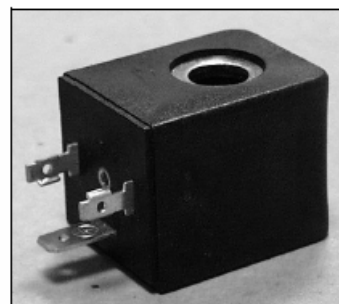
7.003.A/04/03

① Alla tensione nominale a 20°C

Con riserva di modifiche tecniche e dimensionali

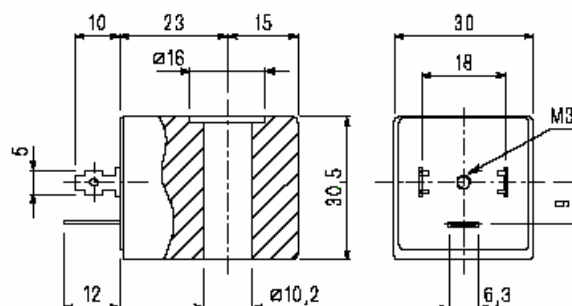
**GENERALITA'**

Bobina sovrastampata con circuito magnetico incorporato.  
 Fissaggio mediante ghiera centrale.  
 Collegamento elettrico secondo DIN 43650 A



**COSTRUZIONE**

Incapsulamento  
 Classe F :Nylon caricato con fibra di vetro.  
 Classe H :Polyarilamide caricata con fibra di vetro.  
 Circuito Magnetico :Acciaio zincato  
 Filo avvolgimento :Rame smaltato in classe H



**OPZIONI :** Collegamento elettrico mediante cavetti.  
 Potenze e tensioni speciali  
 Autoestinguente

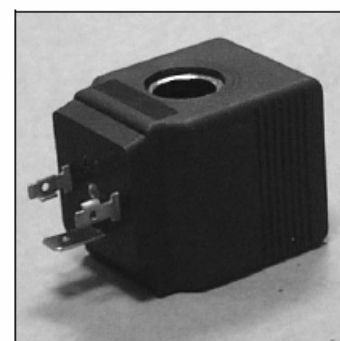
CODICE		Corrente alternata Frequenza 50/60Hz Tensione Volt	Corrente Continua Tensione Volt	Potenza ①		Tolleranza sulla tensione		Connettore	Servizio ED
Classe Isolam. F	Classe Isolam. H			Corrente Alternata VA	Corrente Continua Watt	Corrente Alternata	Corrente Continua		
40A	42A	12	---	11	5	+15%	±10%	10349000 10349001 10349060	100%
40B	42B	24	---						
40C	42C	48	---						
40D	42D	110	---			-10%			
40E	42E	220/230	---						
40F	42F	240	---						
40G	42G	380	---						
400	420	---	12						
401	421	---	24						
402	422	---	48						

7.004.A/04/03

① Alla tensione nominale a 20°C

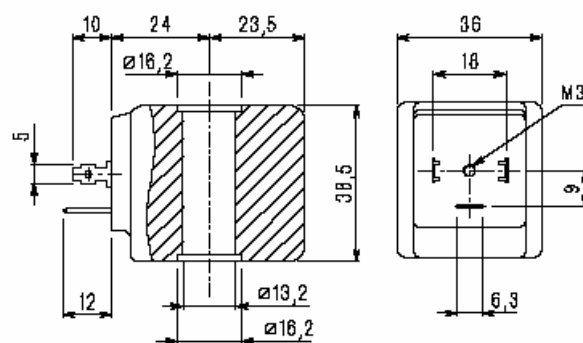
**GENERALITA'**

Bobina sovrastampata con circuito magnetico incorporato.  
 Fissaggio mediante ghiera centrale.  
 Collegamento elettrico secondo DIN 43650 A



**COSTRUZIONE**

Incapsulamento  
 Classe H :Polyarilamide caricata con fibra di vetro.  
 Circuito Magnetico :Acciaio zincato  
 Filo avvolgimento :Rame smaltato in classe H



**OPZIONI :** Collegamento elettrico mediante cavetti.  
 Potenze e tensioni speciali  
 Autoestinguente

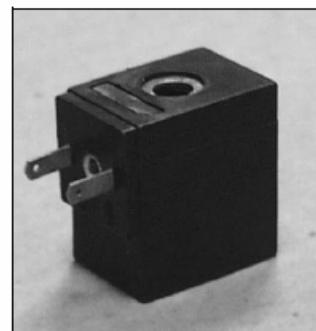
CODICE	Corrente alternata Frequenza 50/60Hz Tensione Volt	Corrente Continua Tensione Volt	Potenza ①		Tolleranza sulla tensione		Connettore	Servizio ED
			Corrente Alternata VA	Corrente Continua Watt	Corrente Alternata	Corrente Continua		
52A	12	---	30	27	+15%	±10%	10349000	100%
52B	24	---						
52C	48	---						
52D	110	---			-10%	10349001		
52E	220/230	---						
52F	240	---						
52G	380	---						
520	---	12	10349060					
521	---	24						
522	---	48						

7.005.A/04/03

① Alla tensione nominale a 20°C

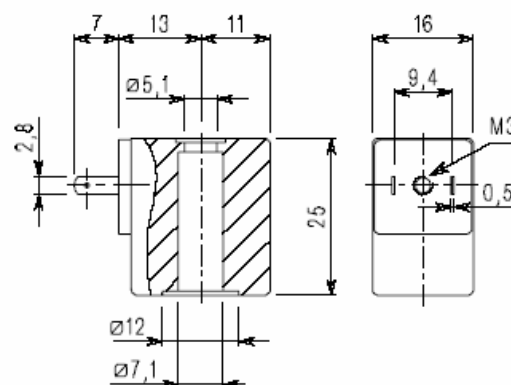
**GENERALITA'**

Bobina sovrastampata con circuito magnetico incorporato.  
 Fissaggio mediante ghiera centrale.  
 Collegamento elettrico secondo AMP 2.8x0.5



**COSTRUZIONE**

Incapsulamento  
 Classe F :Nylon caricato con fibra di vetro.  
 Circuito Magnetico :Acciaio zincato  
 Filo avvolgimento :Rame smaltato in classe H



**OPZIONI :** Collegamento elettrico mediante cavetti.  
 Potenze e tensioni speciali

<b>CODICE</b> Classe Isolamento F	<b>Corrente Continua</b> Tensione Volt	<b>Potenza</b> <sup>①</sup> Corrente Continua Watt	<b>Tolleranza sulla tensione</b>	<b>Connettore</b>	<b>Servizio ED</b>
60014	12	4	±10%	10348040	100%
60048	12	8			25%
60114	24	4			100%
60148	24	8			25%
60012	12	2			100%
60112	24	2			100%

7.006.A/04/03

① Alla tensione nominale a 20°C

### GENERALITA'

Bobina sovrastampata in nylon autoestinguente con raddrizzatore e varistore incorporati. In questo modo i suoi componenti non possono, attraverso scintille o surriscaldamenti, innescare accensioni nell'atmosfera circostante. La bobina deve essere **protetta** da un fusibile esterno come da tabella.



### COSTRUZIONE

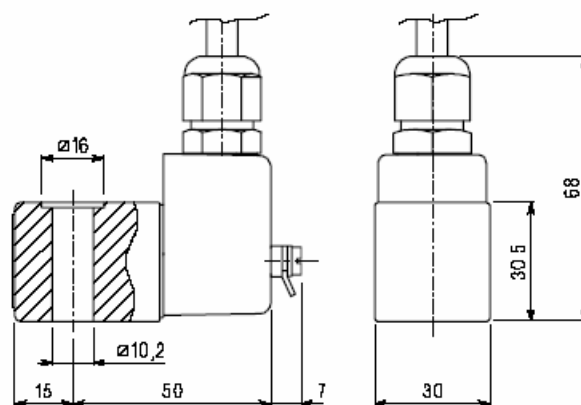
Incapsulamento :Nylon autoestinguente  
 Classe F :Nylon autoestinguente  
 Circuito Magnetico :Acciaio zincato  
 Filo avvolgimento :Rame smaltato in classe H

### COLLEGAMENTO ELETTRICO

Cavo tripolare 3 m.

### TEMPERATURA AMBIENTE

da -20°C a +40°C



### CERTIFICAZIONE

Secondo le norme europee per le costruzioni elettriche in atmosfere potenzialmente esplosive.

**EN 50.014-1977 + A1....A5(CEI31)Regole generali**

**NE 50.028-1987 (CEI31-13)Incapsulamento "m"**

**EEx m II T4      certif.N°EX-94.C.041X**

**7**

CODICE	TENSIONE	FREQUENZA	POTENZA	CORRENTE	FUSIBILE ESTERNO
75BD	24	50-60Hz	5,3 Watt	245mA	315mA
75CD	48	50-60Hz	5,3 Watt	123mA	160mA
75DD	110	50-60Hz	5,2 Watt	52mA	80mA
75ED	220	50-60Hz	5,1 Watt	26mA	50mA
751D	24DC	---	5,4 Watt	265mA	315mA

7.007.A/04/03

Disponibili a richiesta versioni con classe di temperatura T5 e T6

Con riserva di modifiche tecniche e dimensionali