

HTFTM

HIGH TECH PRODUCTS



EN 175 000
EN 175 000

EN 175000 TYPE field attachable connectors **SERIE EN 175000** connettori a cablare

M8/M9/M12/M23

EN175301-803

EXTENSIONS
PROLUNGHE

FUSE HOLDERS
PORTAFUSIBILI

AUTOMOTIVE

M8/M12
DISTRIBUTION
BOXES
SCATOLE DI
DISTRIBUZIONE
M8/M12

7/8"

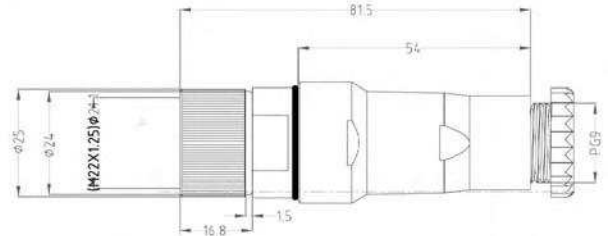
MIL-C5015 style
CONNECTORS
CONNETTORI
SERIE MIL-C5015

INDUSTRIAL
CONNECTORS
CONNETTORI
INDUSTRIALI

EN 175 000

ACCESSORIES
ACCESSORI

SENSOR
SWITCHES
SENSORI



PRODUCT DESCRIPTION

Circular connectors according norm EN 175000 (DIN 43563) (interchangeable with connectors conforming to MIL-C-5015 normative) (shell size 145)

Type of contacts: female
Connector straight 180°

Number of contacts: 6 poles+earth

Housing colour: black

TECHNICAL DATA

Rated voltage: 60V/175V AC/DC

Rated current: 0,5 m2(6A); 1,5 m2(9A)

MATERIALS

Contact material female: phosphorous bronze

Contact surface material: nickel + 0,45 um

Au gold plated

Housing material: NYLON 6+30% glass fibre

Coupling nut material: CuZnNi

O-ring: NBR

ENVIRONMENTAL CONDITIONS

protection class (iec60529) : IP65

temperature range: -40°C/+100°C

PACKAGING

Plastic bag: (1piece)

DESCRIZIONE PRODOTTO

Connettori circolari secondo norma

EN 175000 (DIN 43563)

(intercambiabile con connettori in accordo con normativa MIL-C-5015)

(shell size 145)

Tipo contatto: Femmina

Connettore dritto 180°

Numero contatti: 6 poli+terra

Materiale custodia: Nera

DATI TECNICI

Tensione operativa: 60V/75V AC/DC

Corrente operativa: 0,5 m2 (6A); 1,5 m2 (9A)

MATERIALI

Materiale dei contatti femmina: bronzo fosforoso

Trattamento: nickel + 0,45 um

Au gold plated

Materiale custodia: NYLON 6+30% fibra di vetro

Materiale ghiera: CuZnNi

O-ring: NBR

CONDIZIONI AMBIENTALI

grado di protezione (iec60529) : IP65

range di temperatura: -40°C/+100°C

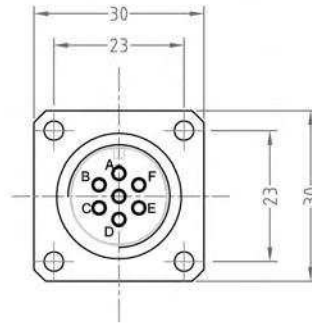
IMBALLAGGI

Sacchetto di plastica: (1pezzo)

DESCRIPTION DESCRIZIONE	TYPE TIPO	MODEL MODELLO	POLES POLI	CODE CODICE
DIN43563	F	Straight/Dritto	6 poles+earth 6 poli+terra	15FC7000

ELECTRICAL CONNECTORS / CONNETTORI ELETTRICI

EN 175000 TYPE panel mounting connectors SERIE EN 175000 connettori da parete



M8/M9/M12/M23

EN175301-803

EXTENSIONS
PROLUNGHE

FUSE HOLDERS
PORTAFUSIBILI

AUTOMOTIVE

M8/M12
DISTRIBUTION
BOXES
SCATOLE DI
DISTRIBUZIONE
M8/M12

7/8"

MIL-C5015 style
CONNECTORS
CONNETTORI
SERIE MIL-C5015

INDUSTRIAL
CONNECTORS
CONNETTORI
INDUSTRIALI

EN 175 000

ACCESSORIES
ACCESSORI

SENSOR
SWITCHES
SENSORI

PRODUCT DESCRIPTION

Circular connectors in conformity to EN 175000 normative (DIN 43563) (interchangeable with connectors conforming to MIL-C-5015 normative) (shell size 145)

Type of contacts: Male

Number of contacts: 6 poles+earth

Material housing: metal

TECHNICAL DATA

rated voltage: 60V/175V AC/DC

rated current: 0,5 m2(6A); 1,5 m2(9A)

MATERIALS

Contact material male: pin in brass

Contact surface material: nickel + 0,45 um

Au gold plated

Housing material: Brass Nickel plated (CuZnNi)

O-ring: NBR

ENVIRONMENTAL CONDITIONS

protection class (iec60529) : IP65

temperature range: -40°C/+100°C

PACKAGING

Plastic bag: (1piece)

DESCRIZIONE PRODOTTO

Connettori circolari secondo norma

EN 175000 (DIN 43563)

(intercambiabile con connettori in accordo con normativa MIL-C-5015)

(shell size 145)

Tipo contatti: Maschio

Numero conduttori: 6 poli+terra

Materiale custodia: Metallo

DATI TECNICI

Tensione operativa: 60V/75V AC/DC

Rated current: 0,5 m2 (6A); 1,5 m2 (9A)

MATERIALI

Materiale dei contatti maschio: ottone

Trattamento: nickel + 0,45 um

Au gold plated

Materiale custodia: Ottone Nickelato (CuZnNi)

O-ring: NBR

CONDIZIONI AMBIENTALI

protection class (iec60529) : IP65

range di temperatura: -40°C/+100°C

IMBALLAGGI

Sacchetto di plastica: (1pezzo)

DESCRIPTION DESCRIZIONE	TYPE TIPO	MODEL MODELLO	TYPE OF CONTACTS TIPO DI CONTATTI	POLES POLI	CODE CODICE
DIN43563	M	Front/Fronte	S	6 poles+earth/6 poli+terra	15MP7000
DIN43563	M	Front/Fronte	PCB	6 poles+earth/6 poli+terra	15MQ7000

M8/M9/M12/M23

EN175301-803

EXTENSIONS
PROLUNGHE

FUSE HOLDERS
PORTAFUSIBILI

AUTOMOTIVE

M8/M12
DISTRIBUTION
BOXES
SCATOLE DI
DISTRIBUZIONE
M8/M12

7/8"

MIL-C5015 style
CONNECTORS
CONNETTORI
SERIE MIL-C5015

INDUSTRIAL
CONNECTORS
CONNETTORI
INDUSTRIALI

EN 175 000

ACCESSORIES
ACCESSORI

SENSOR
SWITCHES
SENSORI

EN 175 000 CODIFICATION

