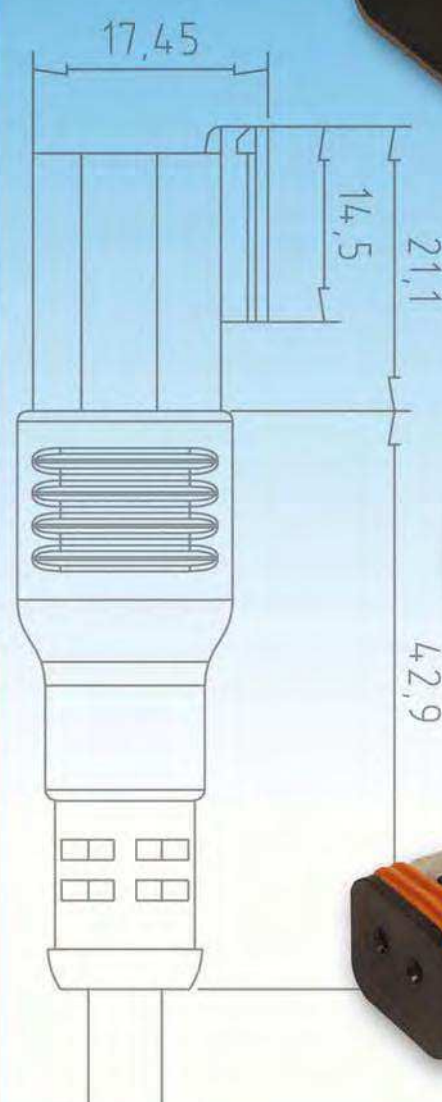
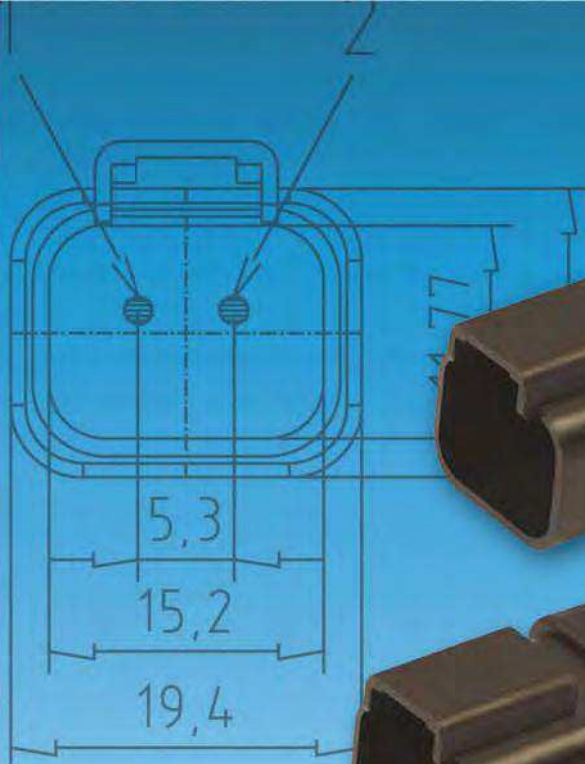


TM

HTF

HIGH TECH PRODUCTS



AUTOMOTIVE CONNECTORS INTERCHANGEABLE WITH DEUTSCH CONNECTORS
CONNETTORI AUTOMOTIVE INTERCambiabili CON CONNETTORI DEUTSCH

Automotive Connectors interchangeable with Deutsch Connectors
Connettori Automotive intercambiabili con connettori Deutsch

M8/M9/M12/M23

EN175301-803

EXTENSIONS
PROLUNGHE

FUSE HOLDERS
PORTAFUSIBILI

AUTOMOTIVE

M8/M12
DISTRIBUTION
BOXES
SCATOLE DI
DISTRIBUZIONE
M8/M12

7/8"

MIL-C5015 style
CONNECTORS
CONNETTORI
SERIE MIL-C5015

INDUSTRIAL
CONNECTORS
CONNETTORI
INDUSTRIALI

EN 175 000

ACCESSORIES
ACCESSORI

SENSOR
SWITCHES
SENSORI



PRODUCT DESCRIPTION

Automotive Connectors interchangeable with Deutsch connectors, 2 poles, female/male, with moulded cable

Type contacts: male / female

Number of contacts: 2 poles

Profile Gasket: Silicon

Housing colour: Black / Transparent

Cable material: PUR-PVC

Cable colour: Grey / Black

Cable length: 1m or 2m (other lengths available upon request)

Cable Size: 2x0,75mm²

TECHNICAL DATA

Current range: 7.5A

Rate voltage: 1-250V

ENVIRONMENTAL CONDITIONS

Protection class: IP67

PACKAGING

Plastic bag (1 piece).

DESCRIZIONE PRODOTTO

Connettori Automotive intercambiabili con connettori Deutsch, 2 poli, femmina/maschio, con cavo costampato

Tipo contatto: maschio / femmina

Numero contatti: 2 poli

Guarnizione: Silicene

Colore custodia: Nero / Trasparente

Materiale cavo: PUR - PVC

Colore cavo: Grigio / Nero

Lunghezza cavo: 1m o 2m (altre lunghezze su richiesta)

Sezione cavo: 2x0,75mm²

DATI TECNICI

Corrente operativa: 7.5A

Tensione operativa: 1-250V

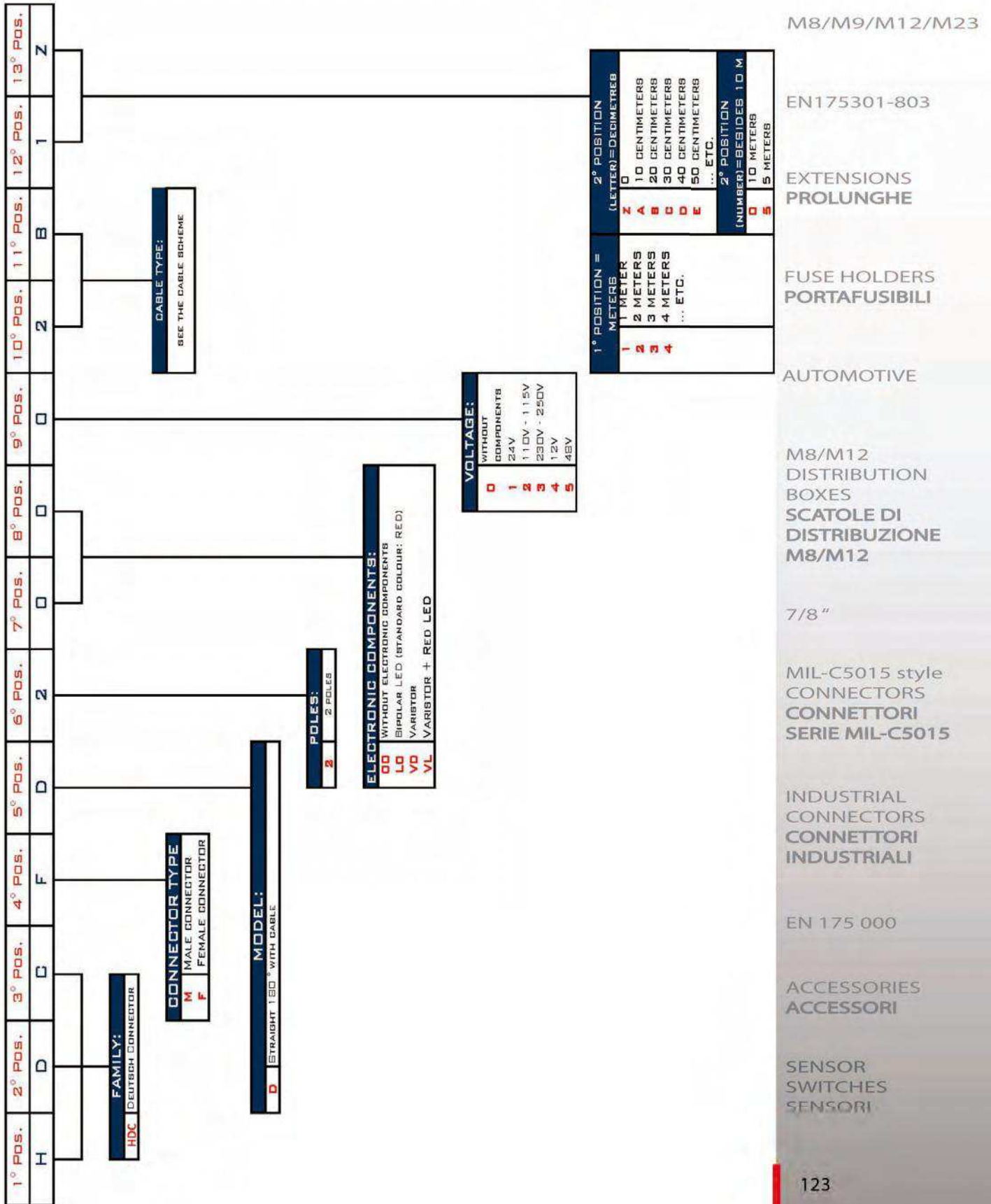
CONDIZIONI AMBIENTALI

Grado di protezione: IP67

IMBALLAGGIO

Sacchetto in plastica (1 pezzo).

AUTOMOTIVE CONNECTORS INTERCHANGEABLE WITH DEUTSCH CONNECTORS



M8/M9/M12/M23

EN175301-803

EXTENSIONS
PROLUNGHE

FUSE HOLDERS
PORTAFUSIBILI

AUTOMOTIVE

M8/M12
DISTRIBUTION
BOXES
SCATOLE DI
DISTRIBUZIONE
M8/M12

7/8"

MIL-C5015 style
CONNECTORS
CONNETTORI
SERIE MIL-C5015

INDUSTRIAL
CONNECTORS
CONNETTORI
INDUSTRIALI

EN 175 000

ACCESSORIES
ACCESSORI

SENSOR
SWITCHES
SENSORI