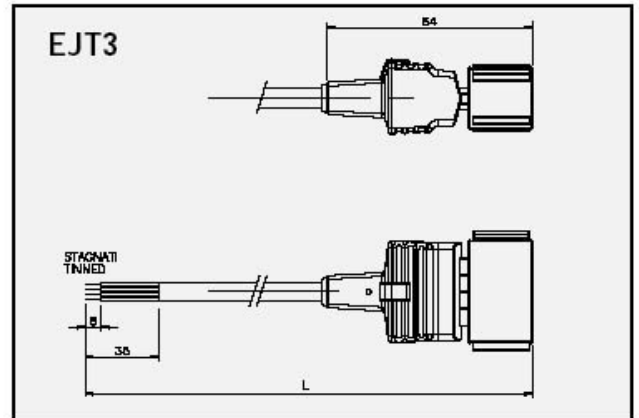
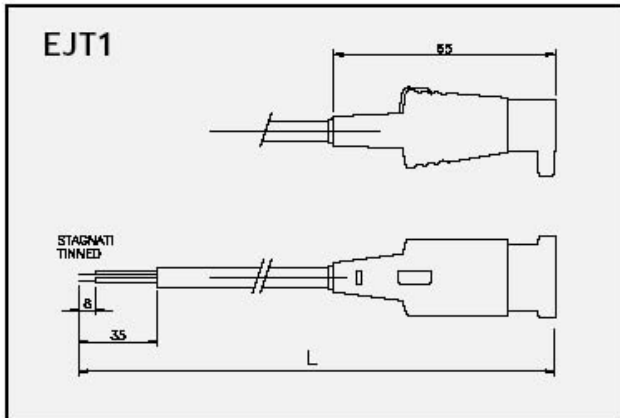
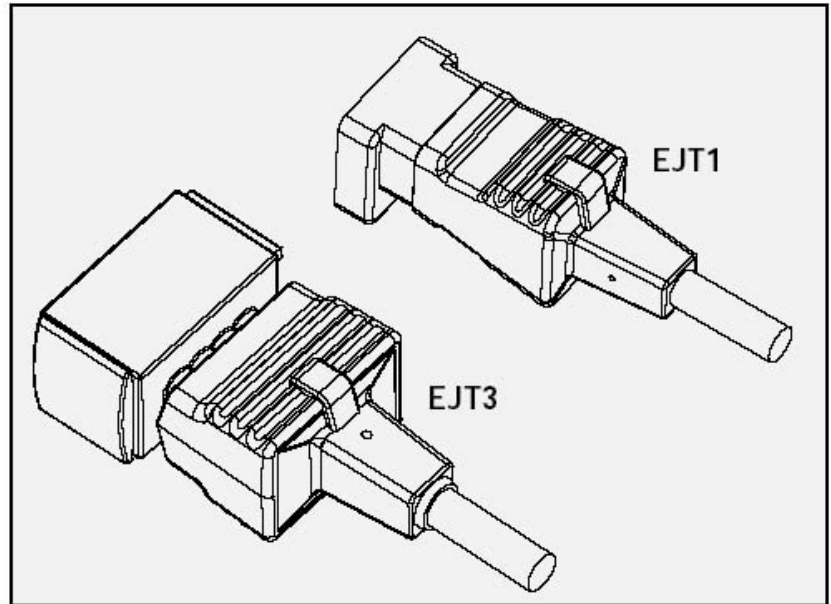


<b>EJT1</b>	2 poli/poles
<b>EJT3</b>	4 poli/poles
• Distanza contatti <i>Contact distance</i>	5,08 mm
• Tensione massima <i>Supply Voltage</i>	24 V
• Protezione <i>Housing</i>	PP
• Corrente max. <i>Max. current</i>	
• Resistenza contatti <i>Contact resistance</i>	≤ 4 m Ohm
• Grado di protezione <i>Protection class</i>	IP 65 EN 60529
• Classe isolamento <i>Insulation class</i>	VDE 0110-1/89
• Imballo	100 pz.
 <i>Packing unit</i>	 100 pcs.



**Codici di ordinazione**  
*order codes*

**E J T 1 N 2 N 3 0 0**

**Numero fili / Number of wires**

1= 2 fili/wires; 3= 4 fili/4 wires

**Tipo cavo / Cable type**

Consultare pagina / For cable options see pages: 43

**Sezione cavo / Cable cross section area**

Consultare pagina / For cable options see pages: 43

**Colore testa / Head colour**

**N**= Nero/Black

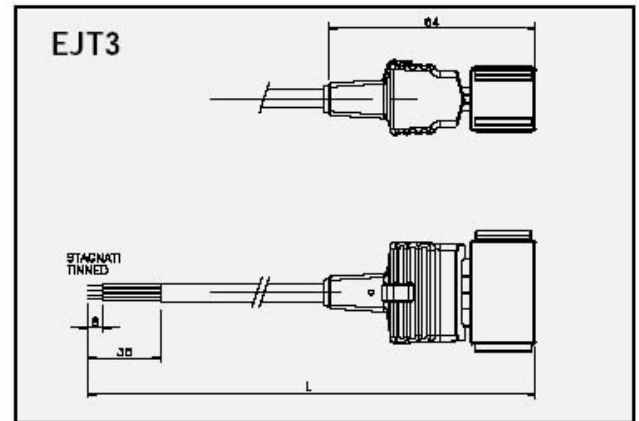
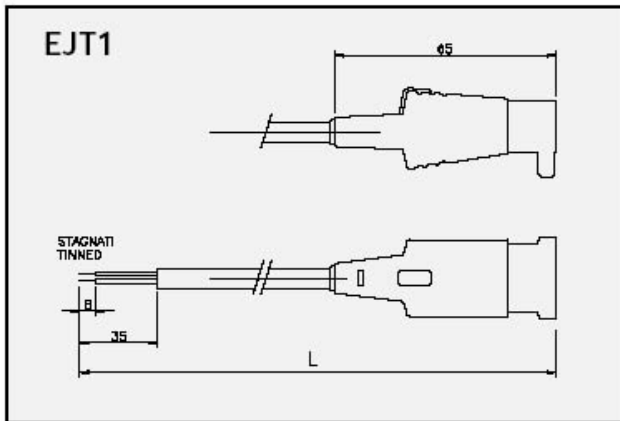
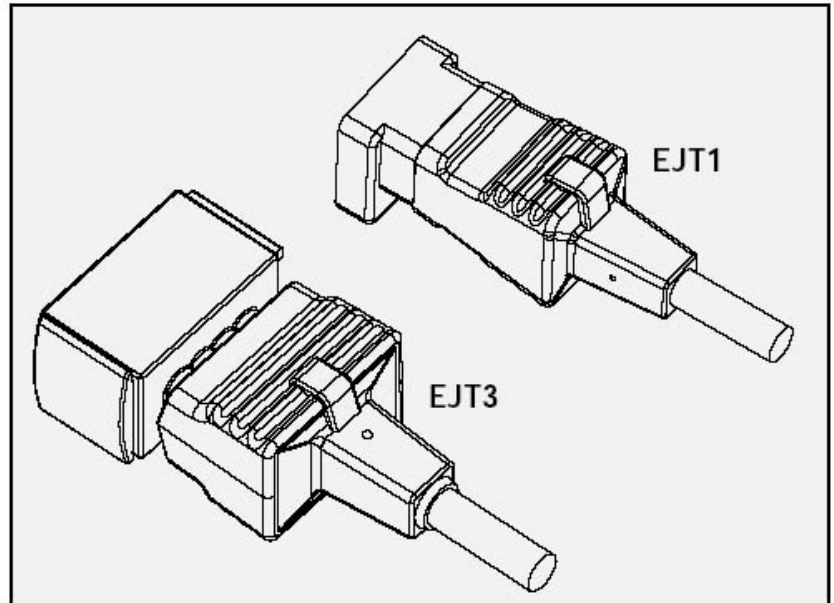
**Lunghezza cavo principale in centimetri / Cable Length: in centimetres**

Esempio/Example: 050= 50 cm - 300= 3 m - 10K= 10 m

**EJT1  
EJT3**

2 poli/ poles  
4 poli/ poles

- Distanza contatti  
*Contact distance* 5,08 mm
  - Tensione massima  
*Supply Voltage* 24 V
  - Protezione  
*Housing* PP
  - Corrente max.  
*Max. current*
  - Resistenza contatti  
*Contact resistance* ≤ 4 m Ohm
  - Grado di protezione  
*Protection class* IP 65 EN 60529
  - Classe isolamento  
*Insulation class* VDE 0110-1/89
  - Imballo  
*Packing unit* 100 pz.
- Packing unit* 100 pcs.



**Codici di ordinazione  
order codes**

**E J T 3 N 2 N 3 0 0 C 4 2**

**Numero fili / Number of wires**

1= 2 fili/wires; 3= 4 fili/4 wires

**Tipo cavo / Cable type**

Consultare pagina / For cable options see pages: 43

**Sezione cavo / Cable cross section area**

Consultare pagina / For cable options see pages: 43

**Colore testa / Head colour**

**N= Nero/Black**

**Lunghezza cavo principale in centimetri / Cable Length: in centimetres**

Esempio/Example: 050= 50 cm - 300= 3 m - 10K= 10 m

**Tipo di circuito / Internal circuit**

Consultare pagina / For circuit options see pages: 82

**Tensioni e colori LED/Supply voltage and LED colour:**

1= 12V } LED rosso o lampada\*  
2= 24V } Red LED or lamp\*

A= 12V } LED verde  
B= 24V } Green LED

G = 12V } LED giallo  
H = 24V } Amber LED