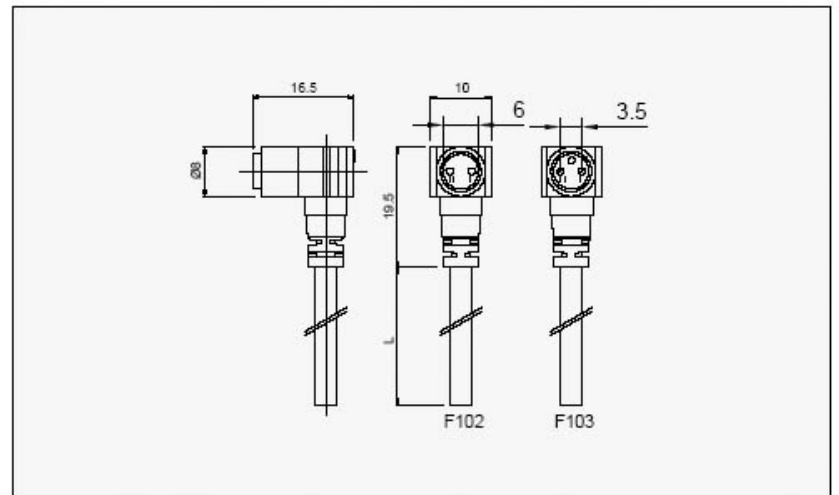
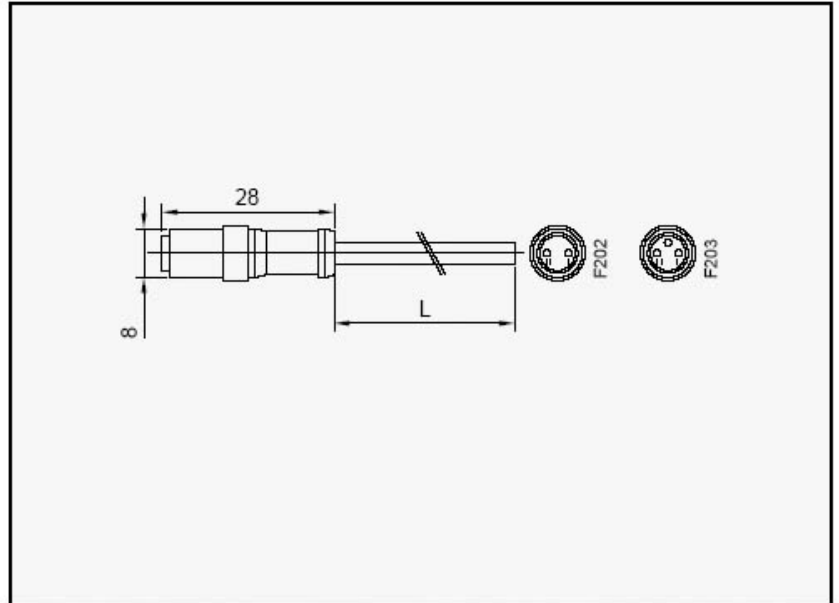
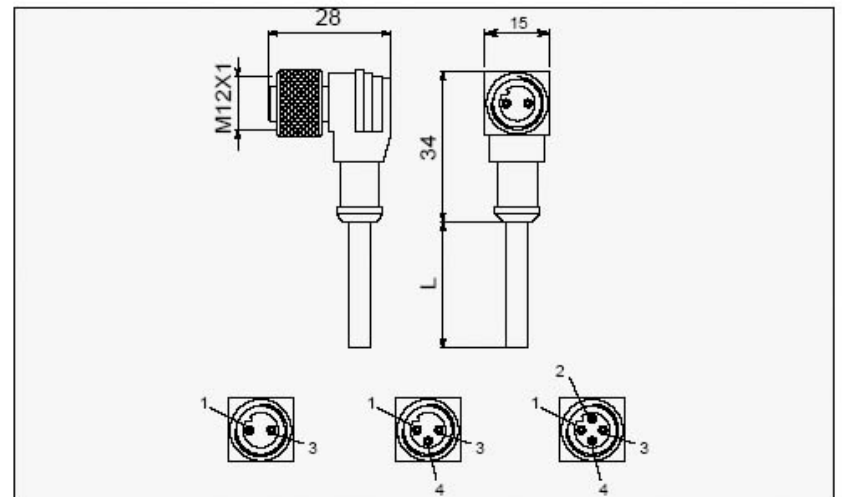
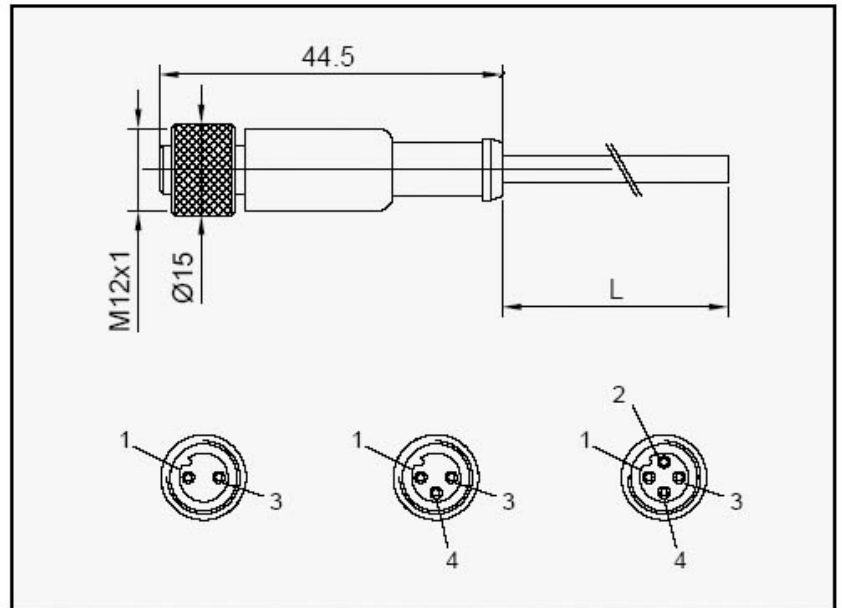


- Tensione nominale  
*Nominal Voltage*
- AC 60 V
- DC 75 V
- Portata nom. contatti  
*Nominal current* 1A
- Portata max contatti  
*Operating current* 4A
- Resistenza contatti  
*Contact resistance* ≤ 4 m Ohm
- Sezione max conduttori  
*Max. Conduc. cross-sect.* 0.25 mm<sup>2</sup>
- Materiale connettore  
*Connector material* PVC UL94/V0
- Portacontatti  
*Contact holder* PA 6.6 UL94/V0
- Grado di protezione  
*Protection class* IP 67 EN 60529
- Contatti stagnati  
*Tinned contacts*
- Cavo/Cable Ø 3,5 mm  
PVC-CEI 20-22 II OR
- Temperatura di lavoro  
*Working temperature* -25 + 75°C



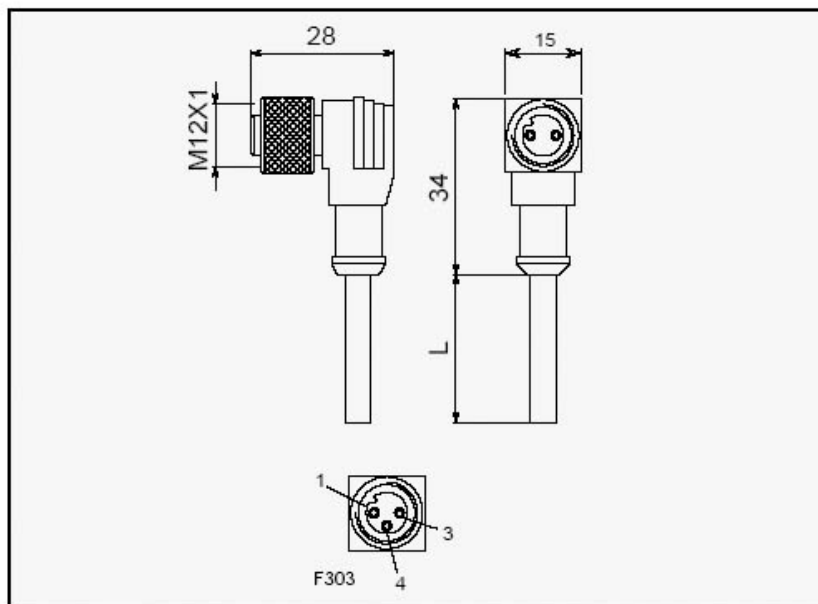
Lunghezza cavo <i>Cable length</i>	Connettore 90° <i>90° Connector</i>	Connettore diritto <i>Straight connector</i>	
2,5 m	F102W25000	F202W25000	
5 m	F102W50000	F202W50000	
10 m	F102W10K00	F202W10K00	
Lunghezza cavo <i>Cable length</i>	Connettore 90° <i>90° Connector</i>	Connettore diritto <i>Straight connector</i>	
2,5 m	F103W25000	F203W25000	
5 m	F103W50000	F203W50000	
10 m	F103W10K00	F203W10K00	

- Tensione nominale  
*Nominal Voltage*
- AC 250 V
- DC 300 V
- Portata nom. contatti  
*Nominal current* 1A
- Portata max contatti  
*Operating current* 4A
- Resistenza contatti  
*Contact resistance* ≤ 4 m Ohm
- Sezione max conduttori  
*Max. Conduc. cross-sect.* 0.35 mm<sup>2</sup>
- Materiale connettore  
*Connector material* PVC UL94/V0
- Portacontatti  
*Contact holder* PA 6.6 UL94/V0
- Grado di protezione  
*Protection class* IP 67 EN 60529
- Contatti dorati  
*Gold plated contacts* VDE 0110-1/89
- Cavo/Cable Ø 5 mm  
PVC-CEI 20-22 II OR
  
- Temperatura di lavoro  
*Working temperature* -25 + 75°C
- Ghiera in ottone, colore nero  
*Brass lock nut, colour black*

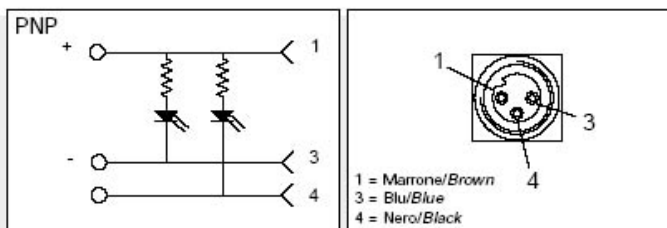


<b>Lunghezza cavo</b> <i>Cable length</i>	<b>Connettore 90°</b> <i>90° Connector</i>	<b>Connettore diritto</b> <i>Straight connector</i>	<p>1 = Marrone/Brown 3 = Blu/Blue</p>
2,5 m	F302W25000	F402W25000	
5 m	F302W50000	F402W50000	
10 m	F302W10K00	F402W10K00	
<b>Lunghezza cavo</b> <i>Cable length</i>	<b>Connettore 90°</b> <i>90° Connector</i>	<b>Connettore diritto</b> <i>Straight connector</i>	<p>1 = Marrone/Brown 3 = Blu/Blue 4 = Nero/Black</p>
2,5 m	F303W25000	F403W25000	
5 m	F303W50000	F403W50000	
10 m	F303W10K00	F403W10K00	
<b>Lunghezza cavo</b> <i>Cable length</i>	<b>Connettore 90°</b> <i>90° Connector</i>	<b>Connettore diritto</b> <i>Straight connector</i>	<p>1 = Marrone/Brown 2 = Bianco/White 3 = Blu/Blue 4 = Nero/Black</p>
2,5 m	F304W25000	F404W25000	
5 m	F304W50000	F404W50000	
10 m	F304W10K00	F404W10K00	

- Tensione nominale  
*Nominal Voltage*
- AC 24 V
- DC 24 V
- Portata nom. contatti  
*Nominal current* 1A
- Portata max contatti  
*Operating current* 4A
- Resistenza contatti  
*Contact resistance* ≤ 4 m Ohm
- Sezione conduttori  
*Conduc. cross-sect.* 0.35 mm<sup>2</sup>
- Materiale connettore  
*Connector material* PVC UL94/V0
- Portacontatti  
*Contact holder* PA 6.6 UL94/V0
- Grado di protezione  
*Protection class* IP 67 EN60529
- Contatti dorati  
*Gold plated contacts*
- Cavo/Cable Ø 5 mm  
PVC-CEI 20-22 II OR
  
- Temperatura di lavoro  
*Working temperature* -25 + 75°C
- Ghiera in ottone, colore nero  
*Brass lock nut, colour black*



Lunghezza cavo <i>Cable length</i>	Connettore 90° <i>90° Connector</i>
2,5 m	F303W250P2
5 m	F303W500P2
10 m	F303W10KP2



Lunghezza cavo <i>Cable length</i>	Connettore 90° <i>90° Connector</i>
2,5 m	F303W250N2
5 m	F303W500N2
10 m	F303W10KN2

