

DESCRIZIONE

Elettrovalvola 2 vie normalmente chiusa
servoazionata a membrana

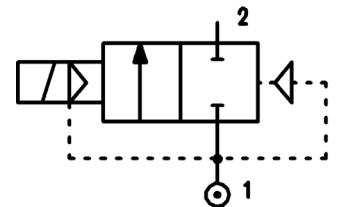
COSTRUZIONE

Corpo e coperchio Ottone - Ottone a basso contenuto di piombo NSF 61
 Tubo guida AISI 303
 Nucleo mobile e fisso AISI 430FR
 Molle AISI 302
 Organi di tenuta NBR - FPM - EPDM



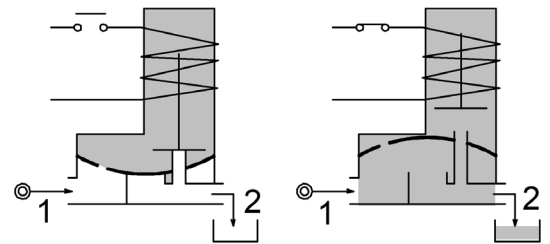
DATI CARATTERISTICI

Minima pressione differenziale 0.15bar (0.5bar per /W)
 Massima pressione ammissibile PS 25bar^④
 Massima viscosità fluido 25cSt (mm²/s)
 Temperatura ambiente: da -10°C a +80°C in funzione della bobina
 Posizione di montaggio preferibilmente con bobina verso l'alto



OPZIONI:

- Comando manuale
- Treatmento superficiale di nichelatura chimica
- Bobina per ambienti potenzialmente esplosivi a norme ATEX - EExmII Serie 7
- Versione a commutazione rallentata
- Versione per il vuoto (aria/gas)
- Versione per impiego con ossigeno
- Bobine certificate c us



CODICE ① ②	Connessione G ISO 228	Passaggio mm	Kv m ³ /h	Pressione differenziale bar			Potenza nominale			Bobina		Tenute ①	Temperatura °C
				Min	Max AC DC		AC Spunto	VA Regime	DC Watt	Serie	Taglia		
E107B...10///...	1/4"	10	1.5	0.15	15	15	12	8	6.5	3	22	NBR=B EPDM=E FPM=V	-10 +90 -10 +140 -10 +140
E107C...10///...	3/8"	10	1.7	0.15	15	15							
E107C...12///...	3/8"	12	2.2	0.15	15	15							
E107D...12///...	1/2"	12	2.5	0.15	15	15							
E107E...18///...	3/4"	18	5.5	0.15	13	13							
E107F...25///...	1"	25	10.2	0.15	10	10							
E107G...30///...	1" 1/4	30	15	0.15	10	10							
③E107C...12/W/...	3/8"	12	2.2	0.5	25	25	15	11	5	4	30	NBR=B	-10 +90
③E107D...12/W/...	1/2"	12	2.5	0.5	25	25							

- ① Tenute
- ② Bobina
- ③ Membrana rinforzata

Esempio: E107DB12///301 tenute in NBR
Bobina 24V DC

④ NOTA BENE

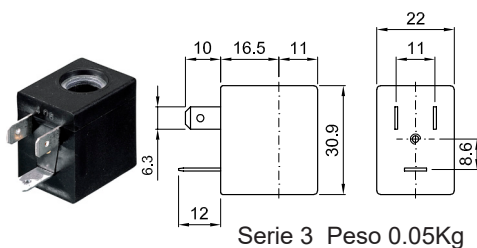
La massima pressione ammissibile PS per impiego con vapore è 2,5bar (pressione relativa)

Bobina ②	Corrente alternata 50/60Hz (V)							Corrente continua (V)			Connessione elettrica	Connettori
	12	24	48	110	220 230	240	380	12	24	48		
Serie 3 Taglia 22	30A	30B	30C	30D	30E	30F	30G	300	301	302	DIN 46244	PG9 CODICE 10348000
Serie 4 Taglia 30	40A	40B	40C	40D	40E	40F	40G	400	401	402	DIN 43650A	PG9 CODICE 10349000

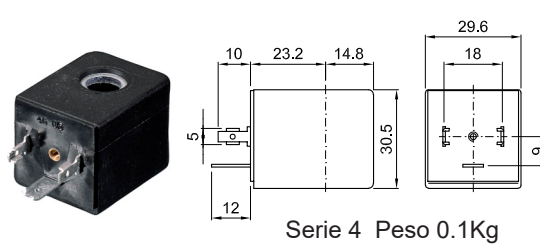
GENERALITA'
 Classe di isolamento F
 Toll. sulla tensione
 CA +15% -10%
 CC ± 10%
 Grado di protezione
 IP65 con connettore montato
 IP00 senza connettore
 Servizio continuo ED100%

OPZIONI
 Classe di isolamento H
 Cavi uscenti
 Tensioni e potenze speciali
 Bobine certificate c US

(per altri dettagli vedi sezione 8)



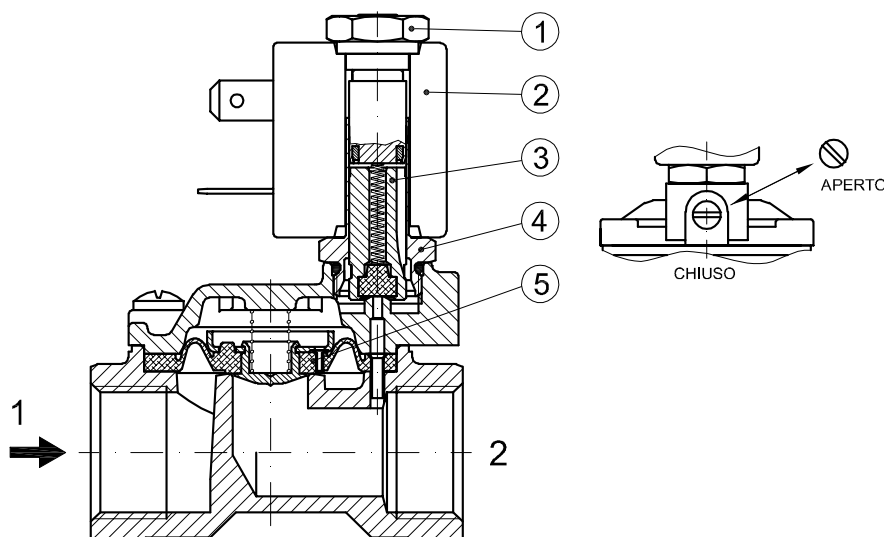
Serie 3 Peso 0.05Kg



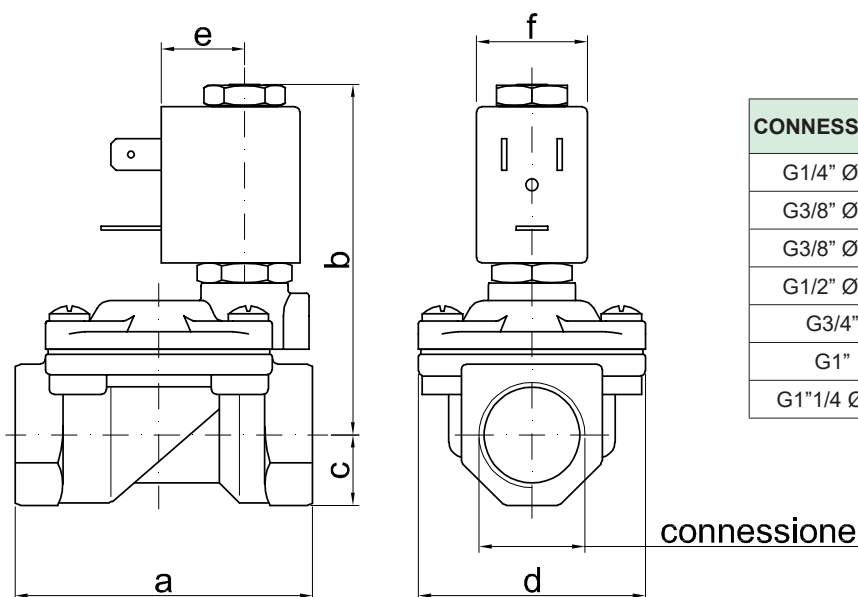
Serie 4 Peso 0.1Kg

PARTI DI RICAMBIO

1. Dado fissaggio bobina
2. Bobina
3. Assieme nucleo mobile
4. Assieme tubo guida
5. Assieme membrana



DIMENSIONI D'INGOMBRO



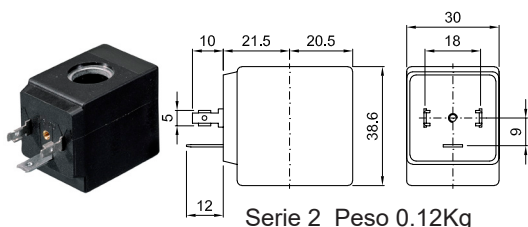
CONNESSIONE	a	b	c	d	e	f	Peso Kg
G1/4" Ø10	49	65	11	32	16	22	0.23
G3/8" Ø10	49	65	11	32	16	22	0.24
G3/8" Ø12	59	70	14	45	16	22	0.42
G1/2" Ø12	59	70	14	45	16	22	0.39
G3/4"	79	76	18	55	16	22	0.65
G1"	96	85	20	72	16	22	1.05
G1"1/4 Ø30	119	92	25	85	16	22	1.70

Bobina ②	Corrente alternata 50/60Hz (V)							Corrente continua (V)			Connessione elettrica	Connettori
	12	24	48	110	220 230	240	380	12	24	48		
Serie 2 Taglia 30	20A	20B	20C	20D	20E	20F	20G	200	201	202	DIN 43650A	PG9 CODICE 10349000

GENERALITA'
 Classe di isolamento F
 Toll. sulla tensione
 CA +15% -10%
 CC ± 10%
 Grado di protezione
 IP65 con connettore montato
 IP00 senza connettore
 Servizio continuo ED100%

OPZIONI
 Classe di isolamento H
 Cavi uscenti
 Tensioni e potenze speciali
 Bobine certificate c us

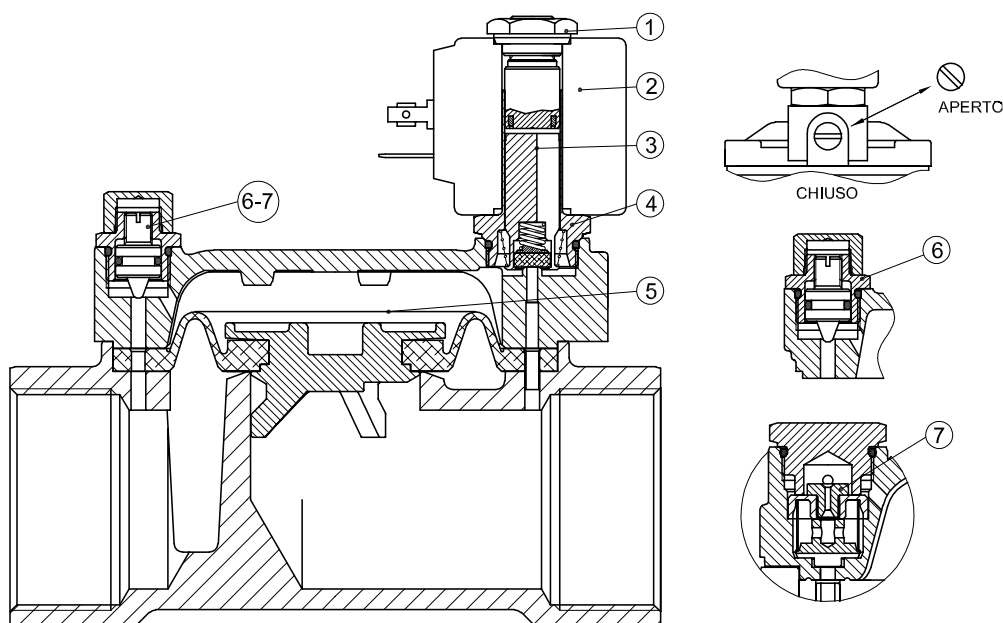
(per altri dettagli vedi sezione 8)



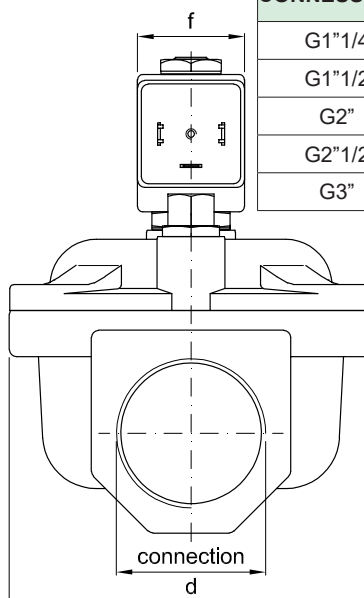
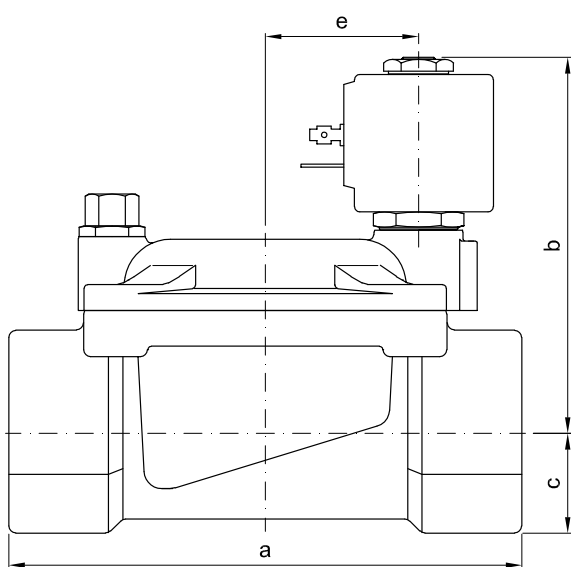
Serie 2 Peso 0.12Kg

LISTA PARTI DI RICAMBIO

1. Dado fissaggio bobina
2. Bobina
3. Assieme nucleo mobile
4. Assieme tubo guida
5. Assieme membrana
6. Valvola regolazione velocità
7. Orifici anti-colpo d'ariete
 $\varnothing 0.8-\varnothing 1.2-\varnothing 1.5$ (G2" 1/2-3")



DIMENSIONI D'INGOMBRO



CONNESSIONE	a	b	c	d	e	f	peso Kg
G1"1/4	142	105	28	102	21	30	3.00
G1"1/2	142	105	28	102	21	30	2.85
G2"	158	115	35	119	21	30	4.30
G2"1/2	226	134	51	169	21	30	11.7
G3"	226	134	51	169	21	30	9.9