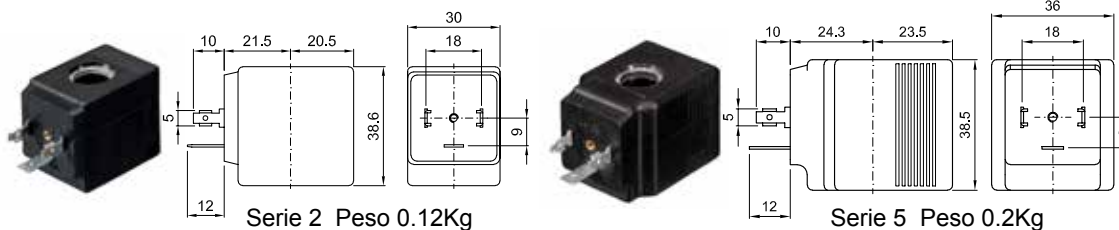


Bobina ②	Corrente alternata 50/60Hz (V)							Corrente continua (V)			Connessione elettrica	Connettori
	12	24	48	110	220 230	240	380	12	24	48		
Serie 2 Taglia 30	20A	20B	20C	20D	20E	20F	20G	200	201	202	DIN 43650A	PG9 cod.10349000
Serie 5 Taglia 36	52A	52B	52C	52D	52E	52F	52G	520	521	522	DIN 43650A	PG11 cod.10349001

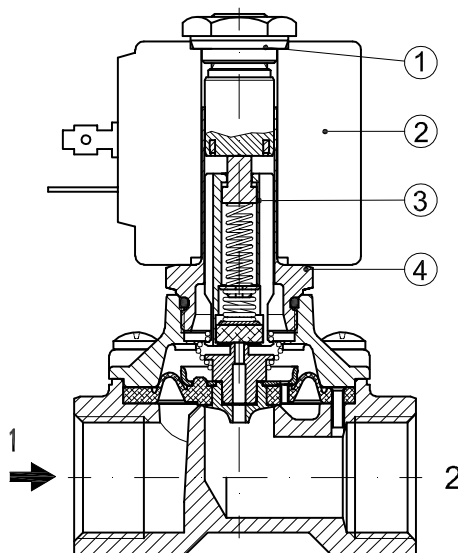
GENERALITA'
 Classe di isolamento
 Serie 2=F Serie 5=H
 Toll. sulla tensione
 CA +15% -10%
 CC ± 10%
 Grado di protezione
 IP65 con connettore montato
 IP00 senza connettore
 Servizio continuo ED100%

OPZIONI
 Classe di isolamento H
 (serie 2)
 Cavi uscenti
 Tensioni e potenze speciali
 Bobine certificate c us
 (per altri dettagli vedi sezione 8)



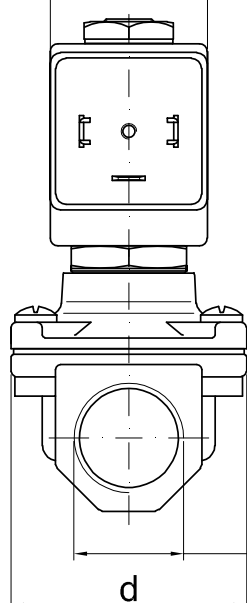
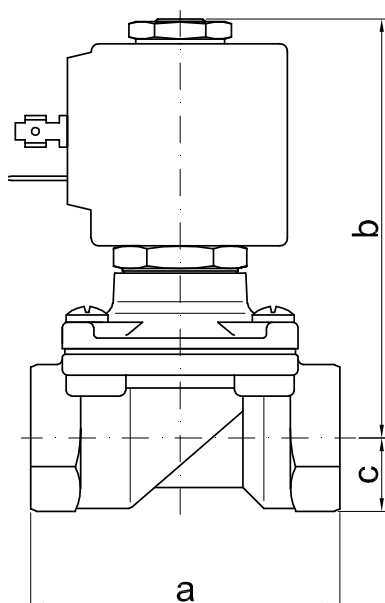
LISTA PARTI DI RICAMBIO

1. Dado fissaggio bobina
2. Bobina
3. Assieme nucleo mobile
4. Assieme tubo guida



DIMENSIONI D'INGOMBRO

30 con bobina serie 2
 36 con bobina serie 5



CONNESSIONE	a	b	c	d	peso Kg	
					serie 2	serie 5
G3/8"	59	83	14	45	0.52	0.60
G1/2"	59	83	14	45	0.49	0.57
G3/4"	79	90	18	55	-	0.81
G1"	96	101	20	72	-	1.22

connessione