

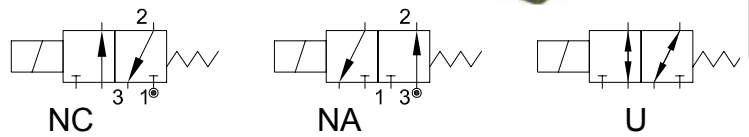
DESCRIZIONE

Elettrovalvola 3 vie
comando diretto ad otturatore



COSTRUZIONE

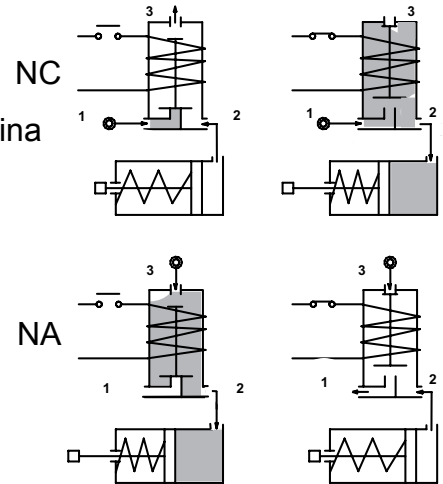
Corpo	Ottone
Tubo guida	AISI 303
Nucleo fisso e mobile	AISI 430FR
Molle	AISI 302
Organi di tenuta	NBR - FPM - EPDM



3

DATI CARATTERISTICI

Massima pressione ammissibile PS 80bar^④
 Viscosità massima fluido 25cSt (mm²/s)
 Temperatura ambiente: da -10°C a +80°C in funzione della bobina
 Posizione di montaggio indifferente



OPZIONI: Comando manuale
 Trattamento superficiale di nichelatura chimica
 Sede riportata in acciaio inox
 Bobine certificate c us

SU RICHIESTA: Versioni per temperature fluido fino a -40°C

CODICE ① ② ③	Connessione G ISO 228	Passaggio mm		Kv m ³ /h	Pressione differenziale bar			Potenza nominale			Bobina		Tenuta ②	Temp. °C		
		Alim.	Scar.		Min	Max		AC	VA	DC	Serie	Taglia				
						AC	DC	Spunto	Regime	Watt						
NC Normalmente chiusa																
E306... ..15///...	1/8" 1/4"	1.5	2.4	0.07	0	20	20	20	15	10	2	30	NBR=B EPDM=E FPM=V	-10 +90 -10 +140 -10 +140		
E306... ..20///...		2	2.4	0.11	0	13	13									
E306... ..25///...		2.5	2.4	0.16	0	10	10									
NA Normalmente aperta																
E306... ..25/S/...	1/8" 1/4"	2.4	2.5	0.16	0	9	9	20	15	10	2	30			NBR=B EPDM=E FPM=V	-10 +90 -10 +140 -10 +140
E306... ..29/S/...		2.9	3	0.20	0	6.5	6.5									
U Universale																
E306... ..25/G/...	1/8"-1/4"	2.5	2.4	0.16	0	5	4	20	15	10	2	30				

① Connessione: A=1/8" , B=1/4"

② Tenuta

③ Bobina

④ **NOTA BENE**

La massima pressione ammissibile PS per impiego con vapore è 2,5bar (pressione relativa)

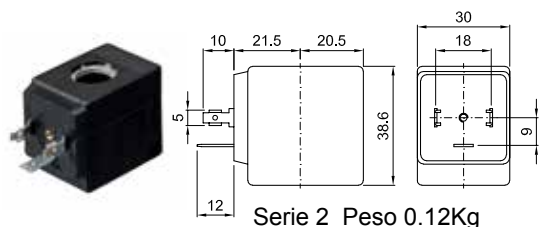
Esempio: E306AV15///20B G1/8" tenuta in FPM Bobina 24V 50/60Hz NC
 E306BB24/S/201 G1/4" tenuta in NBR Bobina 24V DC NA

Bobina ③	Corrente alternata 50/60Hz (V)							Corrente continua (V)			Connessione elettrica	Connettori
	12	24	48	110	220 230	240	380	12	24	48		
Serie 2 Taglia 30	20A	20B	20C	20D	20E	20F	20G	200	201	202	DIN 43650A	PG9 CODICE 10349000

GENERALITA'
 Classe di isolamento F
 Toll. sulla tensione
 CA +15% -10%
 CC ± 10%
 Grado di protezione
 IP65 con connettore montato
 IP00 senza connettore
 Servizio continuo ED100%

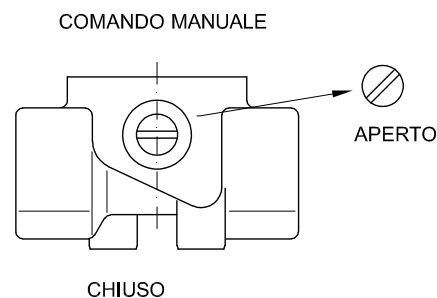
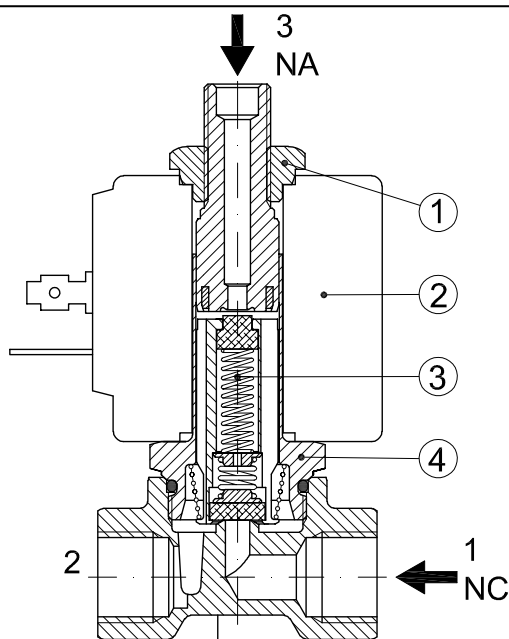
OPZIONI
 Classe di isolamento H
 Cavi uscenti
 Tensioni e potenze speciali
 Bobine certificate c us

(per altri dettagli vedi sezione 8)



LISTA PARTI DI RICAMBIO

1. Dado fissaggio bobina
2. Bobina
3. Assieme nucleo mobile
4. Assieme tubo guida



DIMENSIONI DI INGOMBRO

