

Lubricadores



L14ST-L38ST-L12ST-L34ST

Lubrificatori per media pressione,
in ottone, idonei per aria compressa



CARATTERISTICHE

Lubrificatore per pressioni d'ingresso fino a 50 bar nell'esecuzione standard.

Connessioni di ingresso e uscita femmina G 1/4, G 3/8, G 1/2, e G 3/4.
Altre connessioni disponibili a richiesta.

Corpo in ottone da lavorazione di barra e tazza in acciaio inossidabile AISI 316L stampata.

Il lubrificatore immette olio nebulizzato nell'aria che lo attraversa, viene installato a monte di utensili o attrezzature pneumatiche. La quantità di olio immessa è proporzionale alla portata di aria, aumentando il flusso di aria anche il flusso di olio aumenta mantenendo il corretto rapporto tra aria e olio.

Possibilità di ordinare gruppi composti da:
Filtro + Regolatore + Lubrificatore

Il prodotto è conforme alla direttiva 97/23/EC PED.

DATI TECNICI

Peso: L14 ST – L38 ST ~1.3 kg

L12 ST – L34 ST ~2 kg

Temperatura di esercizio: -20 °C ÷ +60 °C (nella versione standard)

Grado di protezione: IP26

Capacità tazza: 140 cc (L14ST ed L38ST), 200 cc (L12ST ed L34ST)

La quantità di olio che viene nebulizzata può essere regolata tramite la vite collocata in cima al lubrificatore, ruotarla in senso orario per ridurre il flusso di olio, in senso antiorario per aumentarlo.

Si raccomanda l'utilizzo di un olio con viscosità inferiore alla ISO VG 22 (3°E).

MATERIALI

Corpo: ottone

Tazza: acciaio inossidabile AISI 316L

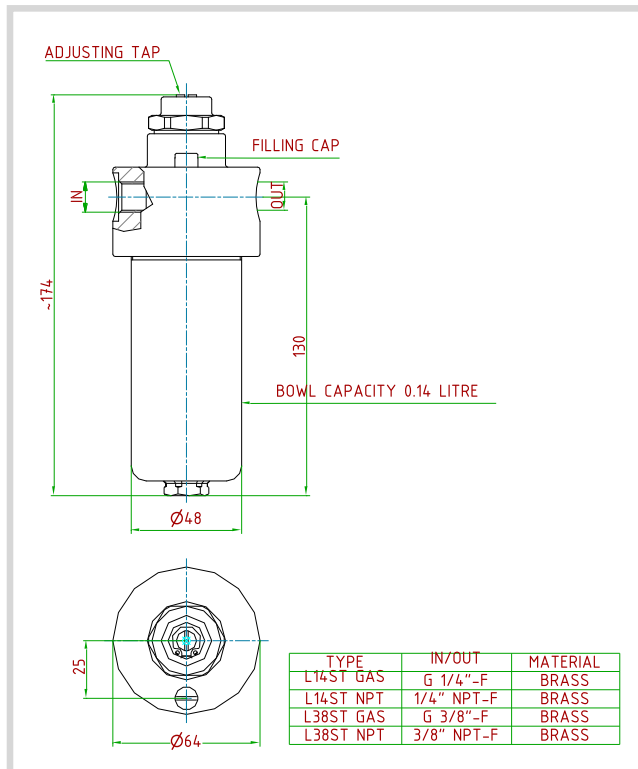
Altre parti metalliche: AISI 316L / ottone

O-Ring: NBR (disponibili altre mescole a richiesta)

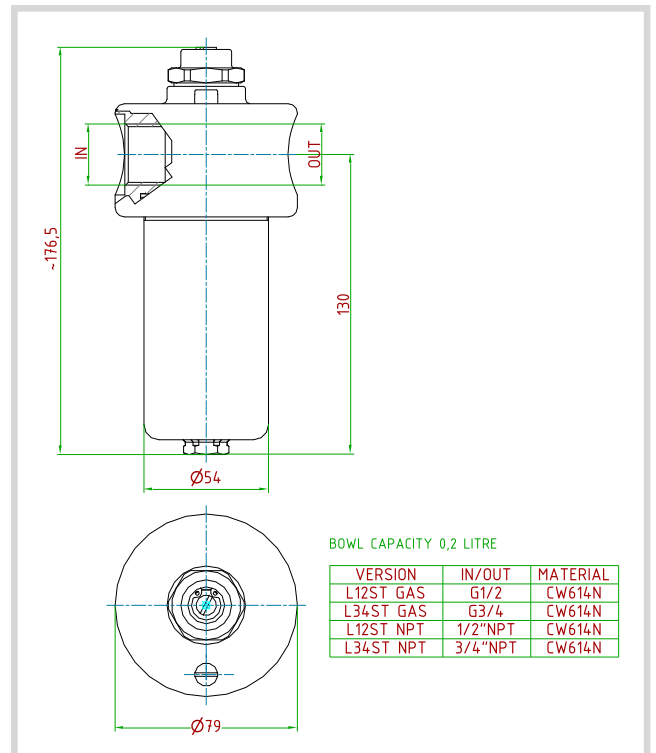
RICAMBI

Kit completo di: guarnizioni e sfera per antiritorno

disegni tecnici (dimensioni in mm)



disegni tecnici (dimensioni in mm)



210L2

Lubrificatori a nebbia d'olio in lega leggera "serie 10"



CARATTERISTICHE

Lubrificatore per pressioni d'ingresso fino a 30 bar.

Conessioni:

3/4"-F

1"-F

1"1/4-F

1"-1/2-F

Gas o NPT realizzate tramite flange

avvitate al corpo.

Conessioni con flange EN o ASME

disponibili a richiesta.

Il lubrificatore immette olio nebulizzato nell'aria che lo attraversa, viene installato a monte di utensili o attrezzature pneumatiche. La quantità di olio immessa è proporzionale alla portata di aria, aumentando il flusso di aria anche il flusso di olio aumenta mantenendo il corretto rapporto tra aria e olio.

Disponibile nella versione ATEX.

Marchatura **CE** II2GDcllCX.

Applicabile in atmosfere potenzialmente esplosive zone: 1, 21, 2, 22 (non sono applicabili in miniere e nella zona 0).

Il prodotto è conforme alla direttiva 97/23/EC PED.

Possibilità di realizzare gruppi:

Filtro + Regolatore + Lubrificatore

Filtro-Regolatore + Lubrificatore

DATI TECNICI

La quantità di olio che viene nebulizzata può essere regolata tramite la manopola collocata in alto al lubrificatore (una vite nel caso della versione 30 bar), ruotarla in senso orario per ridurre il flusso di olio in senso antiorario per aumentarlo.

Si raccomanda l'utilizzo di un olio con viscosità inferiore alla ISO VG 22 (3°E).

Temperatura di esercizio: -20°C ÷ +60°C (nella versione standard)

Grado di protezione: IP55

Capacità tazza: 500 cc

Visualizzatore del livello di riempimento della tazza e cupolino trasparente per visualizzare le gocce di olio immesse nel flusso d'aria, solo per versioni con pressione di lavoro fino a 16 bar.

MATERIALI

Corpo: alluminio ricavato da barra

Tazza: da pressofusione in alluminio

Componenti metallici interni: alluminio e ottone

O-Ring: NBR (disponibili altre mescole a richiesta)

Membrana: PUR

RICAMBI

Kit completo di: o-ring, sfere e membrana

Visualizzatore tazza: C6001950311

Kit cupolino in plastica trasparente: M51201

Tabella versione

Lubrificatori Lubricators

Lubrificatori per media pressione (max 30 bar) in alluminio, idonei per aria compressa
Lubricators for medium pressure (max 30 bar) made of aluminium, suitable for compressed air
Corpo in alluminio da lavorazione di barra / Body made of aluminium machined from the solid bar
Tazza pressofusione in lega di alluminio / Cast aluminium bowl

| TYPE | CONNECTION IN/OUT | PS bar | BOWL | CODE | MEDIUM |
|--------------|-------------------|--------|--------|-------|--------|
| 210L2 | | | | | |
| 210L2 | G 3/4-F | 16 | 500 cc | 210L2 | Aria |
| | G 1-F | 30 | 500 cc | 210L2 | Aria |

CONNESSIONI DIVERSE DA STANDARD / CONNECTION DIFFERENT FROM STANDARD

G1"1/4-F

G1"1/2-F

3/4" NPT-F

1" NPT-F

1"1/4 NPT-F

1"1/2 NPT-F

Flange EN o ASME / EN or ASME Flanges

ESECUZIONI DIVERSE DA STANDARD / MODELS DIFFERENT FROM STANDARD

PS max 30 bar, con cupolino in ottone e tazza senza visualizzatore

PS max 30 bar, drop controller made of brass and bowl without oil level display

O-ring diversi da standard / O-rings different from standard

Stampigliatura su specifica del cliente / Not standard branding

Versione ATEX / ATEX version

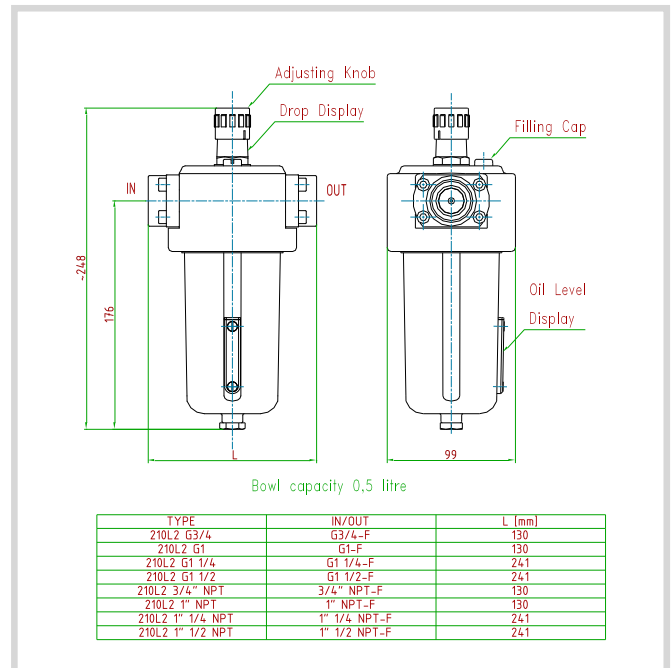
Temperatura diversa da standard / Temperature different from standard

ACCESSORI / ACCESSORIES

Ricambio visualizzatore livello olio C6001950311 / Spare level visual sight C6001950311

Ricambio cupolino in plastica trasparente M51201 / Spare transparent drop display M51201

Disegni tecnici (dimensioni in mm)



220L2

Lubrificatori per media pressione, in alluminio, idonei per aria compressa



CARATTERISTICHE

Lubrificatore per pressioni d'ingresso massime fino a 30 bar.
Connessioni di ingresso e d'uscita femmina da 1" 1/2 e 2" realizzate tramite flange avvitate al corpo.

Disponibile con tazze da 8 l e 24 l.

Il lubrificatore immette olio nebulizzato nell'aria che lo attraversa, viene installato a monte di utensili o attrezzature pneumatiche. La quantità di olio immessa è proporzionale alla portata di aria, aumentando il flusso di aria anche il flusso di olio aumenta mantenendo il corretto rapporto tra aria e olio.

Il prodotto è conforme alla direttiva 97/23/EC PED.

DATI TECNICI

Peso del lubrificatore: 8 l ~20,8 kg
24 l ~26 kg

Temperatura di esercizio: -20 °C ÷ +60 °C

Grado di protezione: IP26

Capacità tazza: 8 l / 24 l

La quantità di olio che viene nebulizzata può essere regolata tramite il rubinetto, collocato in cima al lubrificatore. Ruotarlo in senso orario per ridurre la quantità di olio, in senso antiorario per aumentarla. Si raccomanda l'utilizzo di un olio con viscosità inferiore a 46 cSt. Visualizzatore livello minimo di riempimento della tazza 8 e 24 l.

MATERIALI

Corpo: Alluminio (da barra quadra)

Tazza acciaio inossidabile AISI 304

ACCESSORI

Kit staffa per fissaggio a parete solo per versione 8 l: M11210

Valvola anti ritorno con flangia: 0BHFHT04 + P37090021904 (+ 4 viti M8x70: 0DC10522)

RICAMBI

Kit completo di: o-ring e sfera

tabella versione

Lubrificatori Lubricators

Lubrificatori per media pressione (max 30 bar) corpo in alluminio, idonei per aria compressa
Lubricators for medium pressure (max 30 bar) with body in aluminium, suitable for compressed air
Corpo in alluminio da barra quadra. Tazza in acciaio inossidabile AISI 304
Body of aluminium (from bar) and bowl in stainless steel AISI 304

| TYPE | PS bar | CONNECTION IN/OUT | BOWL | DROP CONTROL | CODE | MEDIUM |
|-------|--------|----------------------|----------------|-----------------|---------|--------|
| 220L2 | 30 | G 2"-F | Metal 8 litri | ottone/brass | 220L2IT | Air |
| 220L2 | 30 | G 2"-F | Metal 24 litri | ottone/brass | 220L2IT | Aria |

ATTACCHI DIVERSI DA STANDARD / CONNECTION DIFFERENT FROM STANDARD

Atacchi entrata/uscita NPT / Inlet/outlet connections NPT

ESECUZIONI DIVERSE DA STANDARD / EXECUTIONS DIFFERENT FROM STANDARD

Stampigliatura su specifica del cliente / Not standard branding

ACCESSORI / ACCESSORIES

Kit staffa per lubrificatore-serbatoio 8 litri M11210 / Kit bracket for lubricator with tank 8 litres M11210

Kit valvola anti-ritorno + flangia: 0BHFHT04 + 0GAAB16119 + 37090021904 + N°4 VITI 0DC20522 / Kit check valve + flange: 0BHFHT04 + P37090021904 + 0GAAB16119 + N°4 SCREW 0DC20522

disegni tecnici (dimensioni in mm)

